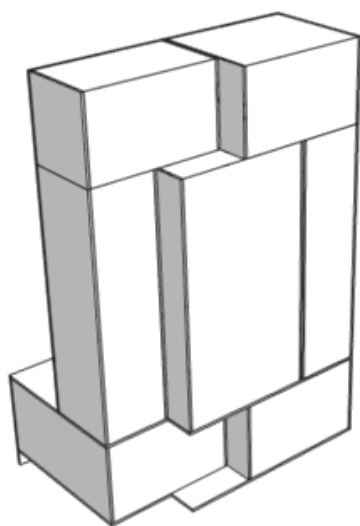
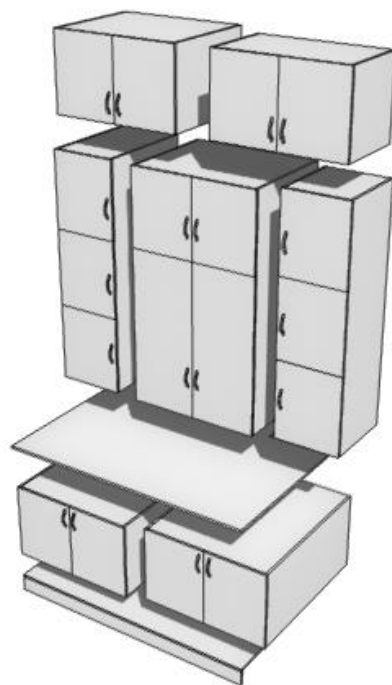


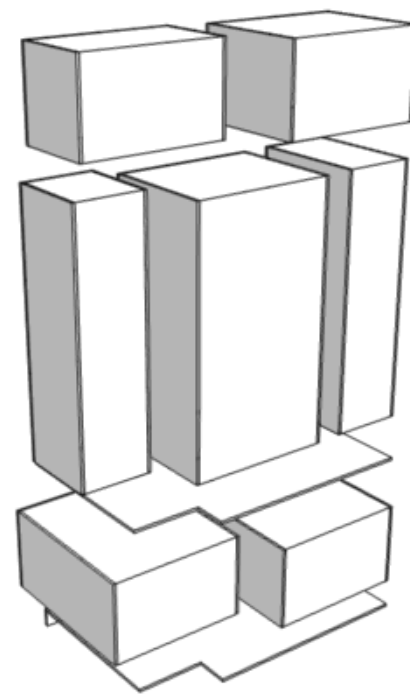
В СБОРЕ (ВИД СПЕРЕДИ)



В СБОРЕ (ВИД СЗАДИ)

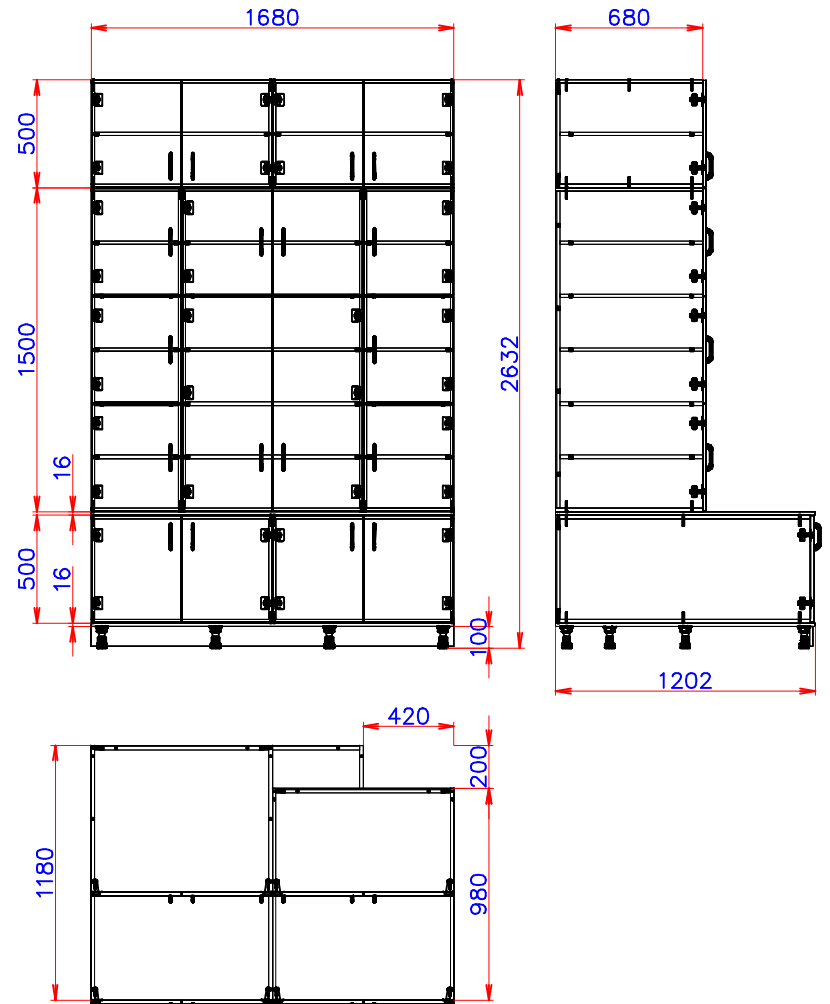
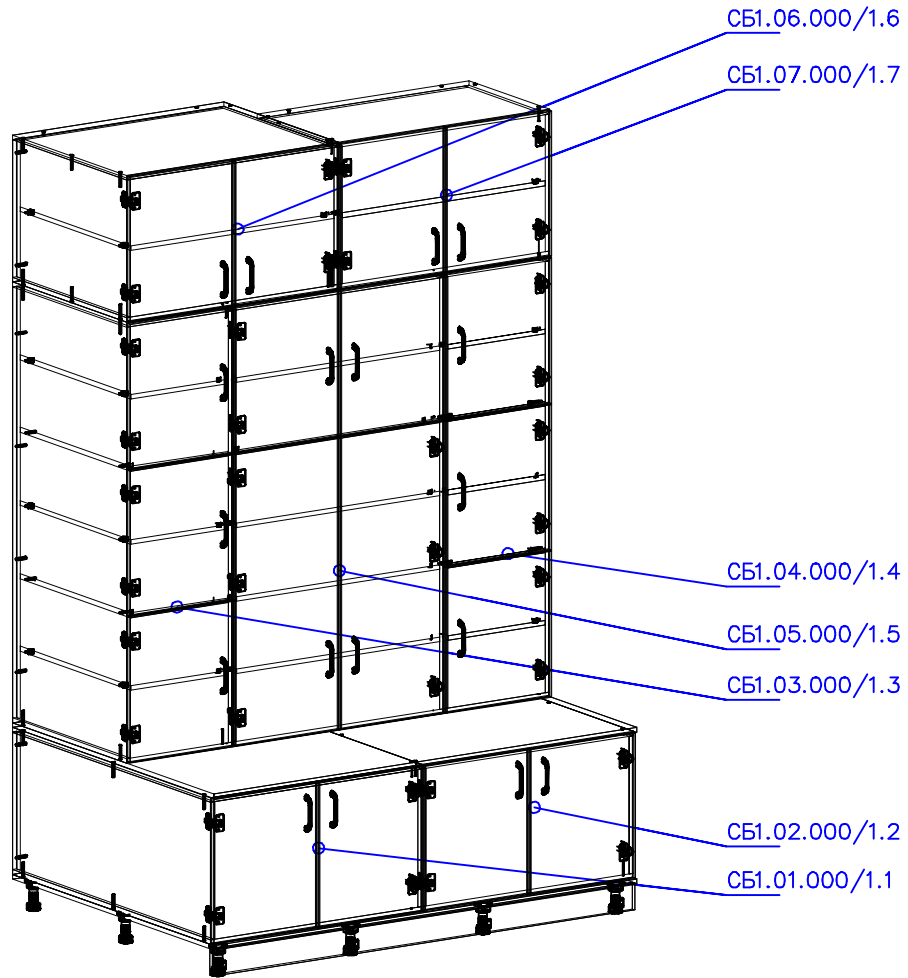


КОМПОНОВКА МОДУЛЕЙ (ВИД СПЕРЕДИ)



КОМПОНОВКА МОДУЛЕЙ (ВИД СЗАДИ)

Поз. 1	Кол. 1	М 1: 25
Шифр СБ1.00.000		
Назв. Сборка		



Конструктор:	Дата: 16.08.2016	Проект Шкаф-стеллаж	Номер
Путь к файлу на диске			???

ВЕДОСТЬ ЛИСТОВЫХ МАТЕРИАЛОВ

ПРОЕКТ

СРОК СДАЧИ

КОНСТРУКТОР

№	Название	S деталей	Ед.изм	Кол.листов	Комментарий
	Листовой материал				
1	ЛДСТП 16 - цвет	34.029	м кв	8	

ВЕДОМОСТЬ КРОМОК

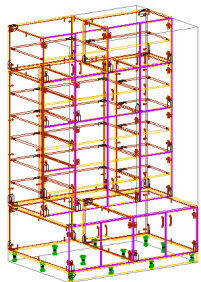
№	Название	Количество	Примечание
1	Кромка ПВХ 2*19 - цвет	45	
2	Кромка ПВХ 0.45*19 цвет	100	

ВЕДОМОСТЬ ФУРНИТУРЫ И КРЕПЕЖА

№	Артикул	Название	Материал	Размер габаритный	Колич.	Комментарий
	Стандартные изделия					
1	ОП.КХ-100.Б_1	Опора кухонная регулируемая Н=100, белая			12	
2	ОП.КХ-100.Б_2	Клипса к опоре кухонной, белая			4	
3	РУЧКА1/96	Ручка-скоба_96			18	
	Крепеж					
4	KON.7-50	Конфирмат 7x50			145	
5	SI033	Стяжка полкодержатель для деревянных полок с фиксацией			48	
6	ПТЛ.НКЛ.102_В R	Петля Boyard 102 AE, 105, накладная			36	
7	СМРЗ_3.5-16	Саморез 3.5*16 цинк			144	

СПЕЦИФИКАЦИЯ

Проект	Шкаф-стеллаж		
Изделие	Сборка	СБ1.00.000	Кол.1
Конструктор			



№	Артикул	Название	Материал	Размер габаритный	Колич.	Кол. общ	Кромки
	СБ1.00.000	Сборка			1		
		Сборка					
1	СБ1.01.000	Тумба нижняя_Лев			1		
2	СБ1.02.000	Тумба нижняя_Правая			1		
3	СБ1.03.000	Шкаф средний_Лев			1		
4	СБ1.04.000	Шкаф средний_Прав			1		
5	СБ1.05.000	Шкаф средний_Центр			1		
6	СБ1.06.000	Антрессоль_Лев			1		
7	СБ1.07.000	Антрессоль_Прав			1		
		Листовая деталь					
8	СБ1.00.001	Основание	ЛДСтП 16	1681x1203	1		Кромка ПВХ 2*19 (в тон) 1.69м 1 0 Кромка ПВХ 0.45*19 (в тон) 4.13м 1 2
9	СБ1.00.002	Крыша тумб	ЛДСтП 16	1681x1203	1		Кромка ПВХ 2*19 (в тон) 1.69м 1 0 Кромка ПВХ 0.45*19 (в тон) 4.13м 1 2
10	СБ1.00.003	Цоколь	ЛДСтП 16	1681x91	1		Кромка ПВХ 0.45*19 (в тон) 3.58м 2 2
11	СБ1.01.001	верхняя	ЛДСтП 16	841x1181	1		Кромка ПВХ 0.45*19 (в тон) 4.08м 2 2
12	СБ1.01.002	нижняя	ЛДСтП 16	840x1180	1		Кромка ПВХ 0.45*19 (в тон) 4.08м 2 2
13	СБ1.01.003	боковая	ЛДСтП 16	468x1181	1		Кромка ПВХ 0.45*19 (в тон) 0.96м 2 0
14	СБ1.01.004	боковая	ЛДСтП 16	468x1181	1		Кромка ПВХ 0.45*19 (в тон) 0.96м 2 0
15	СБ1.01.005	задняя	ЛДСтП 16	808x468	1		
16	СБ1.02.001	верхняя	ЛДСтП 16	841x981	1		Кромка ПВХ 0.45*19 (в тон) 3.68м 2 2
17	СБ1.02.002	нижняя	ЛДСтП 16	840x980	1		Кромка ПВХ 0.45*19 (в тон) 3.68м 2 2
18	СБ1.02.003	боковая	ЛДСтП 16	468x981	1		Кромка ПВХ 0.45*19 (в тон) 0.96м 2 0
19	СБ1.02.004	боковая	ЛДСтП 16	468x981	1		Кромка ПВХ 0.45*19 (в тон) 0.96м 2 0
20	СБ1.02.005	задняя	ЛДСтП 16	808x468	1		
21	СБ1.03.001	верхняя	ЛДСтП 16	421x681	1		Кромка ПВХ 0.45*19 (в тон) 2.24м 2 2
22	СБ1.03.002	боковая	ЛДСтП 16	1468x681	1		Кромка ПВХ 0.45*19 (в тон) 2.96м 2 0
23	СБ1.03.003	боковая	ЛДСтП 16	1468x681	1		Кромка ПВХ 0.45*19 (в тон) 2.96м 2 0
24	СБ1.03.004	нижняя	ЛДСтП 16	421x681	1		Кромка ПВХ 0.45*19 (в тон) 2.24м 2 2
25	СБ1.03.005	задняя	ЛДСтП 16	1468x388	1		
26	СБ1.03.006	Полка_1	ЛДСтП 16	388x661	2		Кромка ПВХ 0.45*19 (в тон) 0.40м 1 0

№	Артикул	Название	Материал	Размер габаритный	Колич.	Кол. общ	Кромки
27	СБ1.03.007	Полка_2	ЛДСтП 16	388x661	3		Кромка ПВХ 0.45*19 (в тон) 0.40м 1 0
28	СБ1.04.001	верхняя	ЛДСтП 16	421x481	1		Кромка ПВХ 0.45*19 (в тон) 1.84м 2 2
29	СБ1.04.002	боковая	ЛДСтП 16	1468x481	1		Кромка ПВХ 0.45*19 (в тон) 2.96м 2 0
30	СБ1.04.003	боковая	ЛДСтП 16	1468x481	1		Кромка ПВХ 0.45*19 (в тон) 2.96м 2 0
31	СБ1.04.004	нижняя	ЛДСтП 16	421x481	1		Кромка ПВХ 0.45*19 (в тон) 1.84м 2 2
32	СБ1.04.005	задняя	ЛДСтП 16	1468x388	1		
33	СБ1.04.006	Полка_1	ЛДСтП 16	388x461	2		Кромка ПВХ 0.45*19 (в тон) 0.40м 1 0
34	СБ1.04.007	Полка_2	ЛДСтП 16	388x461	3		Кромка ПВХ 0.45*19 (в тон) 0.40м 1 0
35	СБ1.05.001	верхняя	ЛДСтП 16	841x681	1		Кромка ПВХ 0.45*19 (в тон) 3.08м 2 2
36	СБ1.05.002	боковая	ЛДСтП 16	1468x681	1		Кромка ПВХ 0.45*19 (в тон) 2.96м 2 0
37	СБ1.05.003	боковая	ЛДСтП 16	1468x681	1		Кромка ПВХ 0.45*19 (в тон) 2.96м 2 0
38	СБ1.05.004	нижняя	ЛДСтП 16	841x681	1		Кромка ПВХ 0.45*19 (в тон) 3.08м 2 2
39	СБ1.05.005	задняя	ЛДСтП 16	1468x808	1		
40	СБ1.05.006	Полка_1	ЛДСтП 16	808x661	1		Кромка ПВХ 0.45*19 (в тон) 0.82м 1 0
41	СБ1.05.007	Полка_2	ЛДСтП 16	808x661	4		Кромка ПВХ 0.45*19 (в тон) 0.82м 1 0
42	СБ1.06.001	верхняя	ЛДСтП 16	841x681	1		Кромка ПВХ 0.45*19 (в тон) 3.08м 2 2
43	СБ1.06.002	нижняя	ЛДСтП 16	840x680	1		Кромка ПВХ 0.45*19 (в тон) 3.08м 2 2
44	СБ1.06.003	боковая	ЛДСтП 16	468x681	1		Кромка ПВХ 0.45*19 (в тон) 0.96м 2 0
45	СБ1.06.004	боковая	ЛДСтП 16	468x681	1		Кромка ПВХ 0.45*19 (в тон) 0.96м 2 0
46	СБ1.06.005	задняя	ЛДСтП 16	808x468	1		
47	СБ1.06.008	Полка	ЛДСтП 16	808x661	1		Кромка ПВХ 0.45*19 (в тон) 0.82м 1 0
48	СБ1.07.001	верхняя	ЛДСтП 16	841x481	1		Кромка ПВХ 0.45*19 (в тон) 2.68м 2 2
49	СБ1.07.002	нижняя	ЛДСтП 16	840x480	1		Кромка ПВХ 0.45*19 (в тон) 2.68м 2 2
50	СБ1.07.003	боковая	ЛДСтП 16	468x481	1		Кромка ПВХ 0.45*19 (в тон) 0.96м 2 0
51	СБ1.07.004	боковая	ЛДСтП 16	468x481	1		Кромка ПВХ 0.45*19 (в тон) 0.96м 2 0
52	СБ1.07.005	задняя	ЛДСтП 16	808x468	1		
53	СБ1.07.008	Полка	ЛДСтП 16	808x461	1		Кромка ПВХ 0.45*19 (в тон) 0.82м 1 0
	Листовой фасад						
54	СБ1.01.006	Фасад листовой	ЛДСтП 16	496x417	1		Кромка ПВХ 2*19 (в тон) 1.87м 2 2
55	СБ1.01.007	Фасад листовой	ЛДСтП 16	496x417	1		Кромка ПВХ 2*19 (в тон) 1.87м 2 2
56	СБ1.02.006	Фасад листовой	ЛДСтП 16	496x417	1		Кромка ПВХ 2*19 (в тон) 1.87м 2 2
57	СБ1.02.007	Фасад листовой	ЛДСтП 16	496x417	1		Кромка ПВХ 2*19 (в тон) 1.87м 2 2
58	СБ1.03.008	Фасад листовой	ЛДСтП 16	497x416	3		Кромка ПВХ 2*19 (в тон) 1.87м 2 2
59	СБ1.04.008	Фасад листовой	ЛДСтП 16	497x416	3		Кромка ПВХ 2*19 (в тон) 1.87м 2 2
60	СБ1.05.008	Фасад листовой	ЛДСтП 16	497x417	1		Кромка ПВХ 2*19 (в тон) 1.87м 2 2

№	Артикул	Название	Материал	Размер габаритный	Колич.	Кол. общ	Кромки
61	СБ1.05.009	Фасад листовой	ЛДСтП 16	497x417	1		Кромка ПВХ 2*19 (в тон) 1.87м 2 2
62	СБ1.05.010	Фасад листовой	ЛДСтП 16	996x417	1		Кромка ПВХ 2*19 (в тон) 2.87м 2 2
63	СБ1.05.011	Фасад листовой	ЛДСтП 16	996x417	1		Кромка ПВХ 2*19 (в тон) 2.87м 2 2
64	СБ1.06.006	Фасад листовой	ЛДСтП 16	496x417	1		Кромка ПВХ 2*19 (в тон) 1.87м 2 2
65	СБ1.06.007	Фасад листовой	ЛДСтП 16	496x417	1		Кромка ПВХ 2*19 (в тон) 1.87м 2 2
66	СБ1.07.006	Фасад листовой	ЛДСтП 16	496x417	1		Кромка ПВХ 2*19 (в тон) 1.87м 2 2
67	СБ1.07.007	Фасад листовой	ЛДСтП 16	496x417	1		Кромка ПВХ 2*19 (в тон) 1.87м 2 2
	Стандартные изделия						
68	ОП.КХ-100.Б_1	Опора кухонная регулируемая Н=100, белая			8		
69	ОП.КХ-100.Б_2	Опора кухонная регулируемая Н=100, белая (с клипсой)			4		
70	РУЧКА1/96	Ручка_96			18		
	Крепеж						
71	KON.7-50	Конфирмат 7x50			96		
72	SI033	Стяжка полкодержатель для деревянных полок с фиксацией, серый			48		
73	ЗПЭ	Заглушка для эксцентрика, пластик			52		
74	ПТЛ.НКЛ.102_BR	Петля Boyard 102 АЕ, 105, накладная			36		
75	СМРЗ_3.5-16	Саморез 3.5*16 цинк			144		
76	СТ15.16	Эксцентриковая стяжка			52		

Список раскроя

лдсп16

Ref	Зак			опт.парам. lite			Пила lite	
No	Обозначение	Код материала	Длина	Ширина	Qty	Над	под	Gr Кромка У
		ТОМСК 16ММ 2750*1830 ЦВЕТ						
1.	65_СВ1.00.001		1680.0	1200.0	1	0	0	2111
2.	66_СВ1.00.002		1680.0	1200.0	1	0	0	2111
3.	5_СВ1.01.001		840.0	1180.0	1	0	0	1111
4.	6_СВ1.01.002		839.0	1179.0	1	0	0	1111
5.	7_СВ1.01.003		468.0	1180.0	1	0	0	1100
6.	8_СВ1.01.004		468.0	1180.0	1	0	0	1100
7.	9_СВ1.01.005		808.0	468.0	1	0	0	0000
8.	16_СВ1.01.006		492.0	413.0	1	0	0	2222
9.	17_СВ1.01.007		492.0	413.0	1	0	0	2222
10.	26_СВ1.02.001		840.0	980.0	1	0	0	1111
11.	27_СВ1.02.002		839.0	979.0	1	0	0	1111
12.	28_СВ1.02.003		468.0	980.0	1	0	0	1100
13.	29_СВ1.02.004		468.0	980.0	1	0	0	1100
14.	30_СВ1.02.005		808.0	468.0	1	0	0	0000
15.	31_СВ1.02.006		492.0	413.0	1	0	0	2222
16.	32_СВ1.02.007		492.0	413.0	1	0	0	2222
17.	46_СВ1.03.001		420.0	680.0	1	0	0	1111
18.	81_СВ1.03.004		420.0	680.0	1	0	0	1111
19.	79_СВ1.03.002		1468.0	680.0	1	0	0	1100
20.	80_СВ1.03.003		1468.0	680.0	1	0	0	1100
21.	82_СВ1.03.005		1468.0	388.0	1	0	0	0000
22.	83_СВ1.03.006		388.0	660.0	2	0	0	0100
23.	96_СВ1.03.007		388.0	660.0	3	0	0	0100
24.	105_СВ1.03.008		493.0	412.0	3	0	0	2222
25.	153_СВ1.04.001		420.0	480.0	1	0	0	1111
26.	154_СВ1.04.004		420.0	480.0	1	0	0	1111
27.	155_СВ1.04.002		1468.0	480.0	1	0	0	1100
28.	156_СВ1.04.003		1468.0	480.0	1	0	0	1100
29.	157_СВ1.04.005		1468.0	388.0	1	0	0	0000
30.	158_СВ1.04.006		388.0	460.0	2	0	0	1000
31.	160_СВ1.04.007		388.0	460.0	3	0	0	1000
32.	163_СВ1.04.008		493.0	412.0	3	0	0	2222
33.	189_СВ1.05.001		840.0	680.0	1	0	0	1111
34.	190_СВ1.05.004		840.0	680.0	1	0	0	1111
35.	191_СВ1.05.002		1468.0	680.0	1	0	0	1100
36.	192_СВ1.05.003		1468.0	680.0	1	0	0	1100
37.	193_СВ1.05.005		1468.0	808.0	1	0	0	0000
38.	194_СВ1.05.007		808.0	660.0	4	0	0	0100
39.	195_СВ1.05.006		808.0	660.0	1	0	0	0100
40.	226_СВ1.05.008		493.0	413.0	1	0	0	2222
41.	227_СВ1.05.009		493.0	413.0	1	0	0	2222
42.	228_СВ1.05.010		992.0	413.0	1	0	0	2222
43.	229_СВ1.05.011		992.0	413.0	1	0	0	2222
44.	242_СВ1.06.001		840.0	680.0	1	0	0	1111
45.	243_СВ1.06.002		839.0	679.0	1	0	0	1111
46.	244_СВ1.06.003		468.0	680.0	1	0	0	1100
47.	245_СВ1.06.004		468.0	680.0	1	0	0	1100
48.	246_СВ1.06.005		808.0	468.0	1	0	0	0000
49.	247_СВ1.06.006		492.0	413.0	1	0	0	2222
50.	248_СВ1.06.007		492.0	413.0	1	0	0	2222
51.	261_СВ1.06.008		808.0	660.0	1	0	0	0100
52.	265_СВ1.07.001		840.0	480.0	1	0	0	1111
53.	266_СВ1.07.002		839.0	479.0	1	0	0	1111
54.	267_СВ1.07.003		468.0	480.0	1	0	0	1100
55.	268_СВ1.07.004		468.0	480.0	1	0	0	1100
56.	269_СВ1.07.005		808.0	468.0	1	0	0	0000
57.	270_СВ1.07.006		492.0	413.0	1	0	0	2222
58.	271_СВ1.07.007		492.0	413.0	1	0	0	2222
59.	272_СВ1.07.008		808.0	460.0	1	0	0	1000
60.	287_СВ1.00.003		1680.0	90.0	1	0	0	1111

Дата 02.08.2017

Материал Плита Заказ 123 Лист 1, всего 8

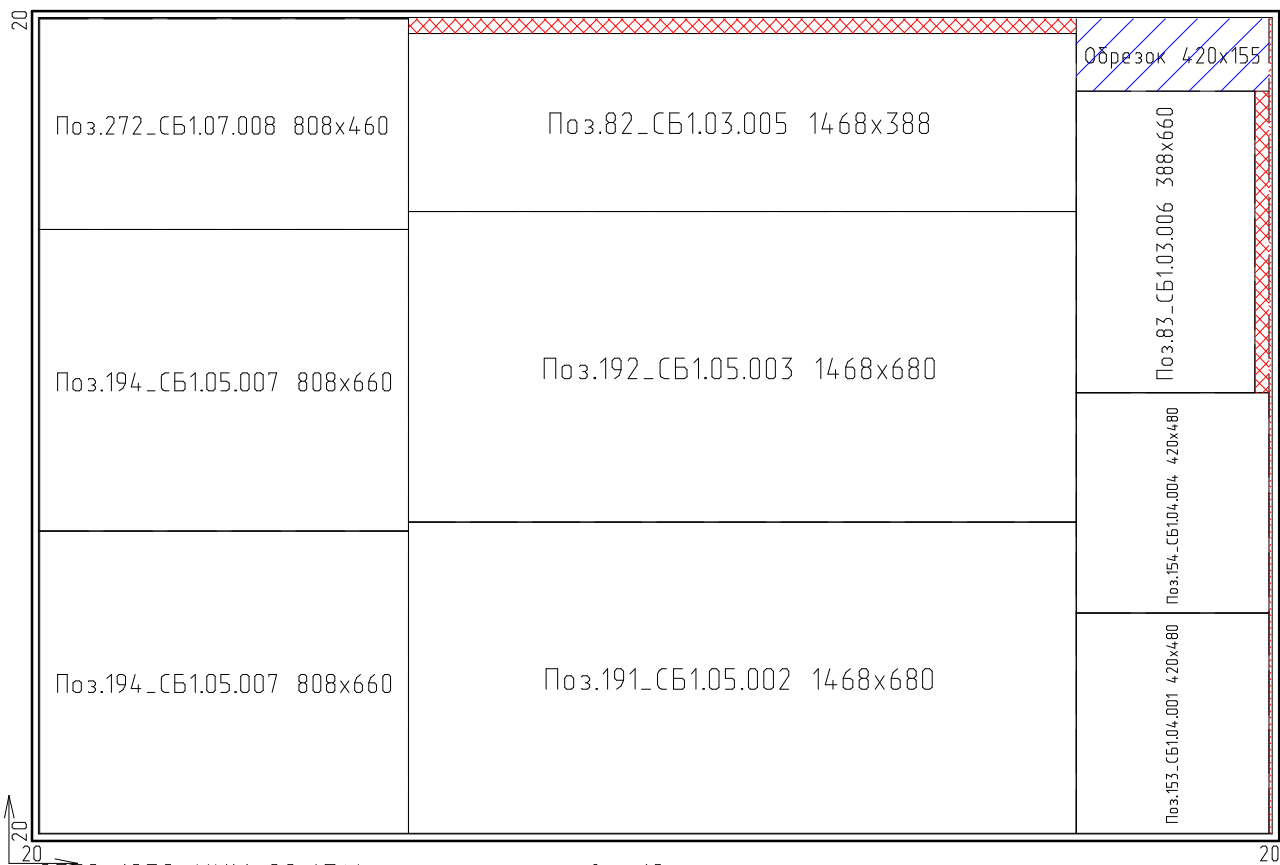
Площадь заготовок = 40,26 м²

Площадь панелей = 34,0336 м², периметр = 197,468 м, Количество поворотов панелей = 41

Площадь обрезков = 3,71 м², кол. резцов = 122, длина = 144,464 м

КИМ=84,53%, с учетом обрезков = 93,75%, уст. размеров = 74

Количество плит материала = 8 Размеры деталей чистовые



2750x1830 КИМ=92,67%, уст. размеров = 10

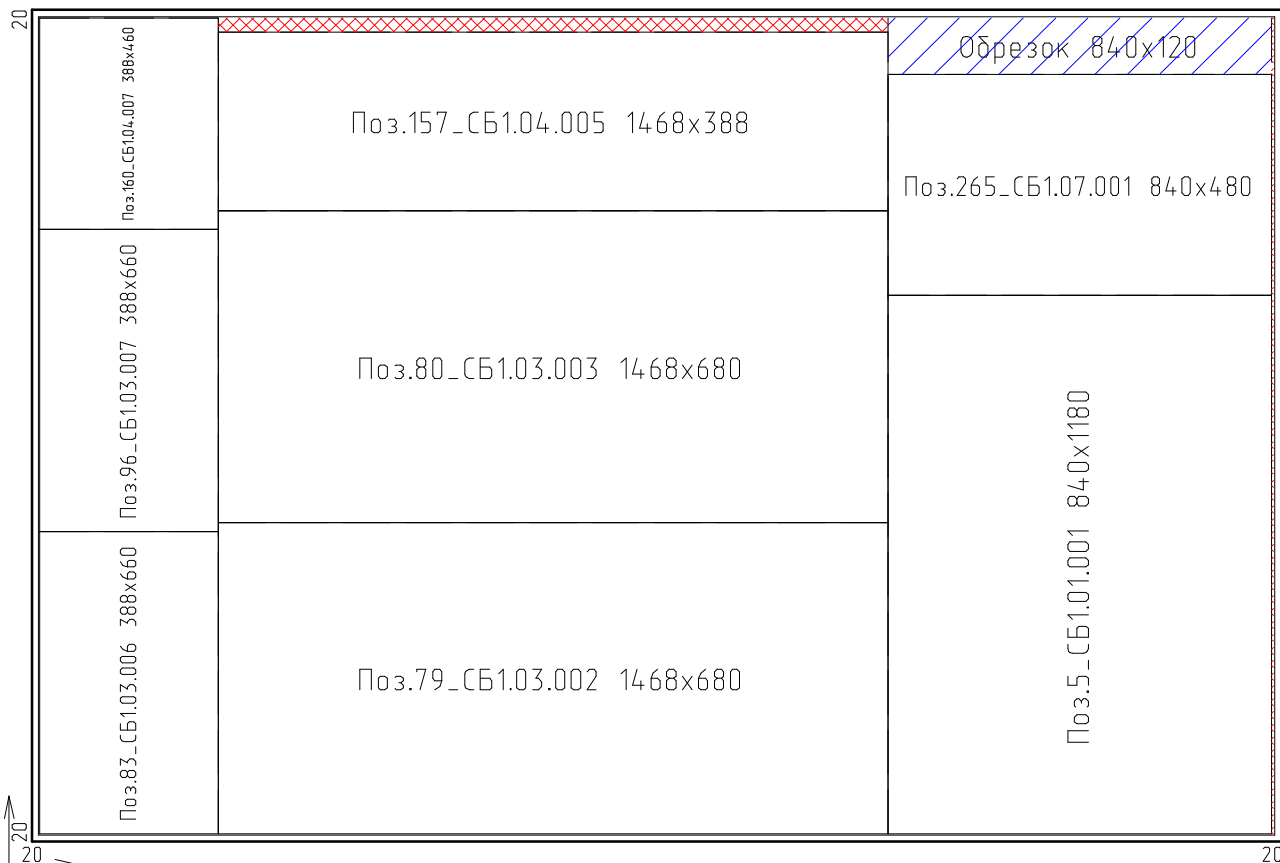
Количество поворотов панелей = 5, кол. резцов = 15, длина = 18,628 м

Количество плит материала = 1

Поз.	Длина	Ширина	Площадь	Кол-во	Паз	Примеч.
83_СБ1.03.006	388	660	0,26	1		
153_СБ1.04.001	420	480	0,2	1		
154_СБ1.04.004	420	480	0,2	1		
272_СБ1.07.008	808	460	0,37	1		
194_СБ1.05.007	808	660	1,07	2		
82_СБ1.03.005	1468	388	0,57	1		
191_СБ1.05.002	1468	680	1	1		
192_СБ1.05.003	1468	680	1	1		
Итого			4,66	9		

Дата 02.08.2017

Материал Плита Заказ 123 Лист 2, всего 8



Поз.	Длина	Ширина	Площадь	Кол-во	Паз	Примеч.
160_СБ1.04.007	388	460	0,18	1		
83_СБ1.03.006	388	660	0,26	1		
96_СБ1.03.007	388	660	0,26	1		
265_СБ1.07.001	840	480	0,4	1		
5_СБ1.01.001	840	1180	0,99	1		
157_СБ1.04.005	1468	388	0,57	1		
79_СБ1.03.002	1468	680	1	1		
80_СБ1.03.003	1468	680	1	1		
Итого			4,65	8		

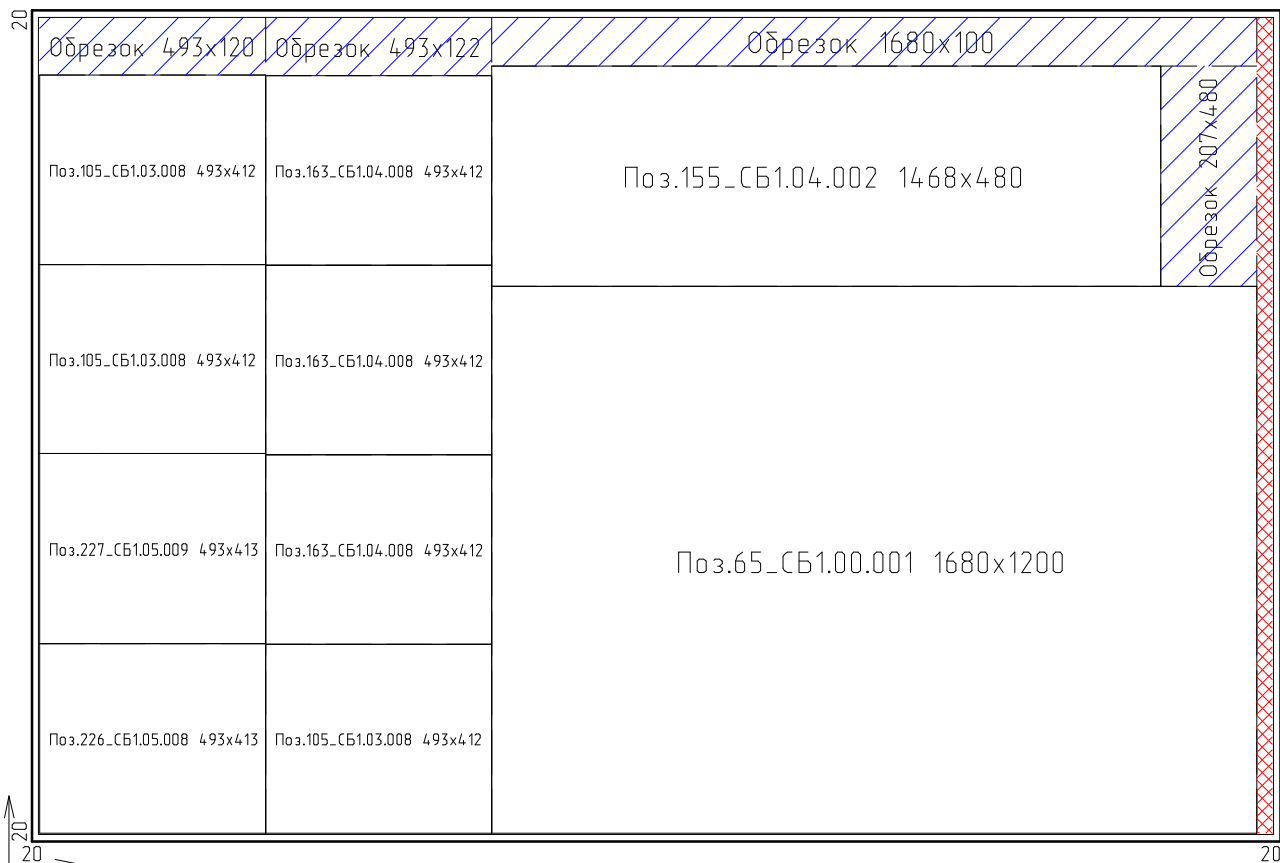
2750x1830 КИМ=92,42%, уст. размеров =8

Количество поворотов панелей =4, кол. резцов =13, длина =17,128 м

Количество плит материала =1

Дата 02.08.2017

Материал Плита Заказ 123 Лист 3, всего 8



Поз.	Длина	Ширина	Площадь	Кол-во	Паз	Примеч.
105_СБ1.03.008	493	412	0,61	3		
163_СБ1.04.008	493	412	0,61	3		
226_СБ1.05.008	493	413	0,2	1		
227_СБ1.05.009	493	413	0,2	1		
155_СБ1.04.002	1468	480	0,7	1		
65_СБ1.00.001	1680	1200	2,02	1		
Итого			4,35	10		

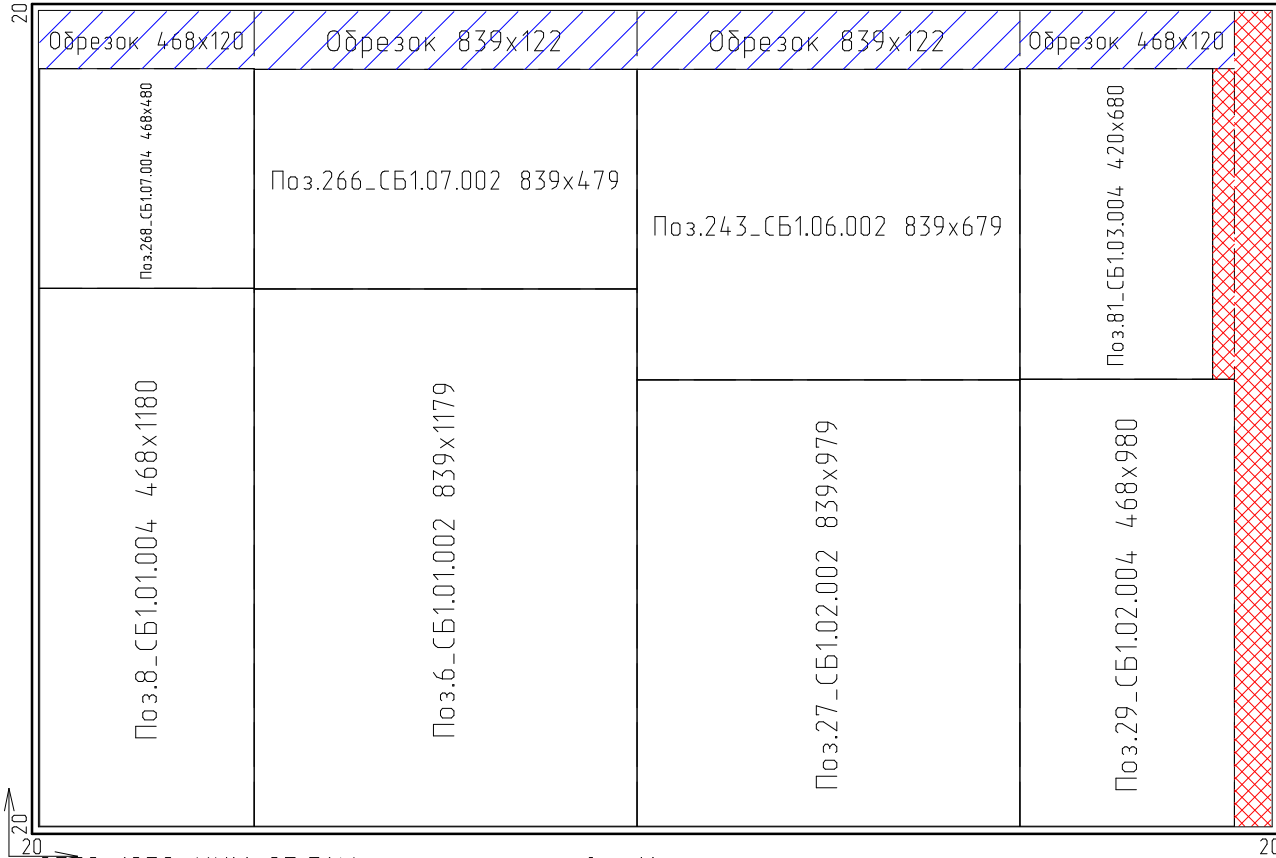
2750x1830 КИМ=86,37%, уст. размеров =7

Количество поворотов панелей =5, кол. резов =16, длина =17,664 м

Количество плит материала =1

Дата 02.08.2017

Материал Плита Заказ 123 Лист 4, всего 8



Поз.	Длина	Ширина	Площадь	Кол-во	Паз	Примеч.
81_СБ1.03.004	420	680	0,29	1		
268_СБ1.07.004	468	480	0,22	1		
29_СБ1.02.004	468	980	0,46	1		
8_СБ1.01.004	468	1180	0,55	1		
266_СБ1.07.002	839	479	0,4	1		
243_СБ1.06.002	839	679	0,57	1		
27_СБ1.02.002	839	979	0,82	1		
6_СБ1.01.002	839	1179	0,99	1		
Итого			4,3	8		

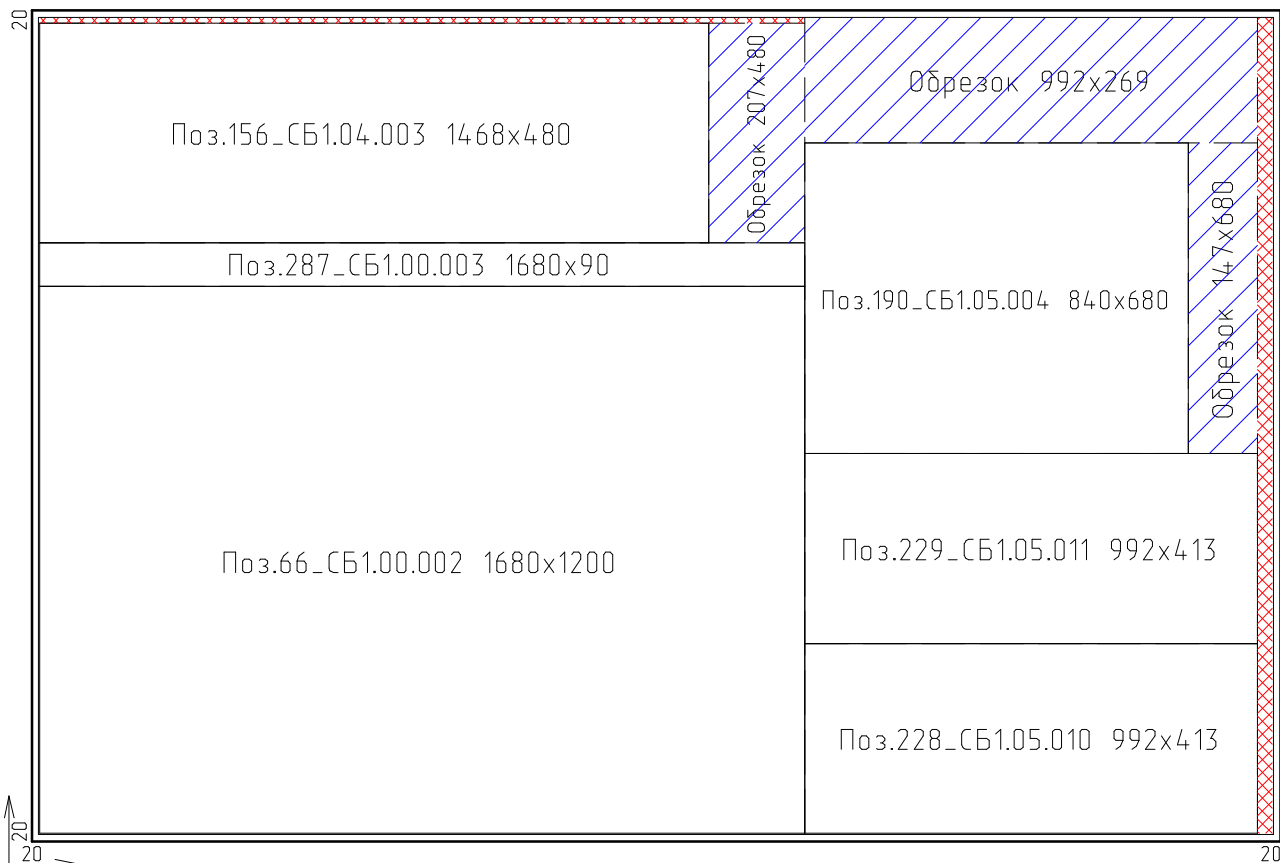
2750x1830 КИМ=85,51% , уст. размеров =11

Количество поворотов панелей =6, кол. резцов =15, длина =17,578 м

Количество плит материала =1

Дата 02.08.2017

Материал Плита Заказ 123 Лист 5, всего 8



Поз.	Длина	Ширина	Площадь	Кол-во	Паз	Примеч.
190_СБ1.05.004	840	680	0,57	1		
228_СБ1.05.010	992	413	0,41	1		
229_СБ1.05.011	992	413	0,41	1		
156_СБ1.04.003	1468	480	0,7	1		
287_СБ1.00.003	1680	90	0,15	1		
66_СБ1.00.002	1680	1200	2,02	1		
Итого			4,26	6		

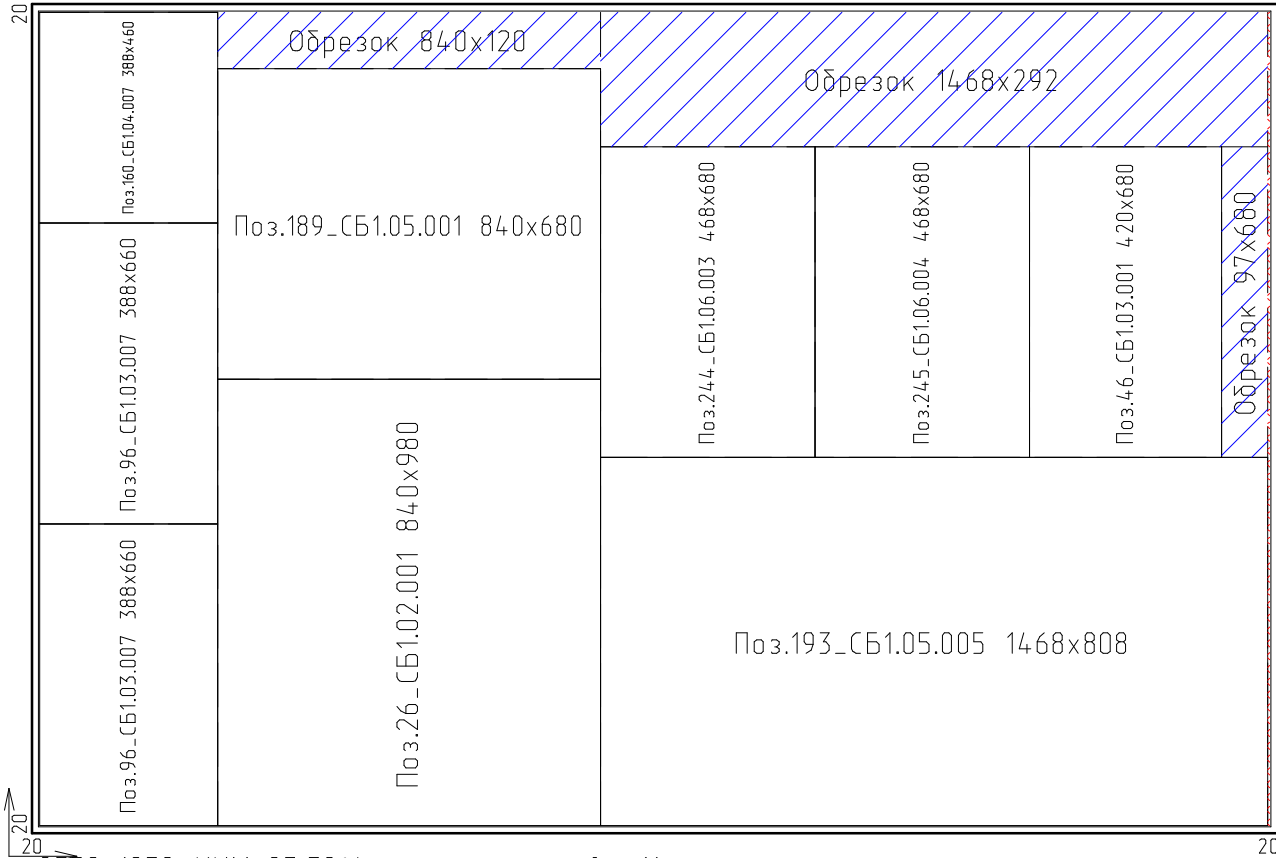
2750x1830 КИМ=84,7% , уст. размеров =9

Количество поворотов панелей =5, кол. резцов =12, длина =17,266 м

Количество плит материала =1

Дата 02.08.2017

Материал Плита Заказ 123 Лист 6, всего 8



2750x1830 КИМ=83,32% , уст. размеров =11

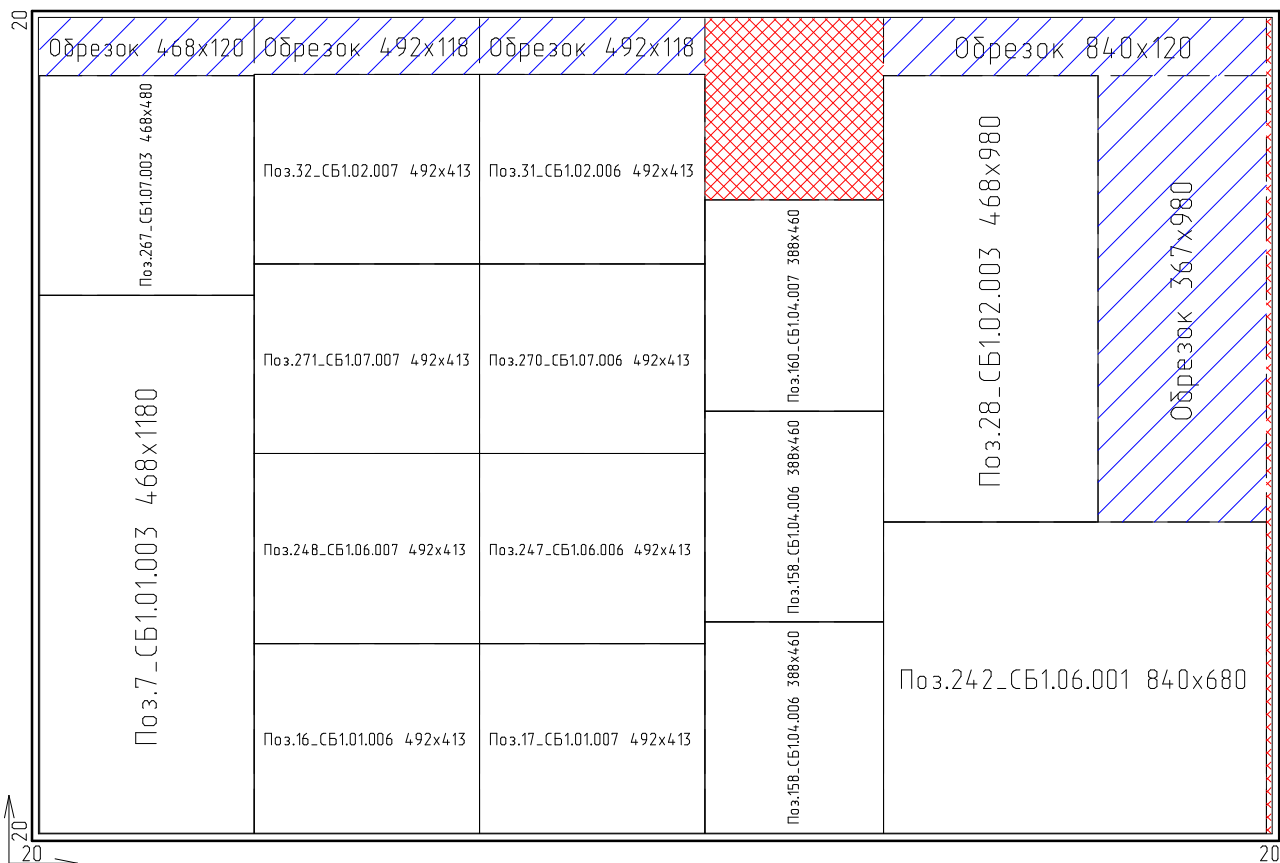
Количество поворотов панелей =5, кол. резцов =15, длина =17,7 м

Количество плит материала =1

Поз.	Длина	Ширина	Площадь	Кол-во	Паз	Примеч.
160_СБ1.04.007	388	460	0,18	1		
96_СБ1.03.007	388	660	0,51	2		
46_СБ1.03.001	420	680	0,29	1		
244_СБ1.06.003	468	680	0,32	1		
245_СБ1.06.004	468	680	0,32	1		
189_СБ1.05.001	840	680	0,57	1		
26_СБ1.02.001	840	980	0,82	1		
193_СБ1.05.005	1468	808	1,19	1		
Итого			4,19	9		

Дата 02.08.2017

Материал Плита Заказ 123 Лист 7, всего 8



2750x1830 КИМ=78,84%, уст. размеров =11

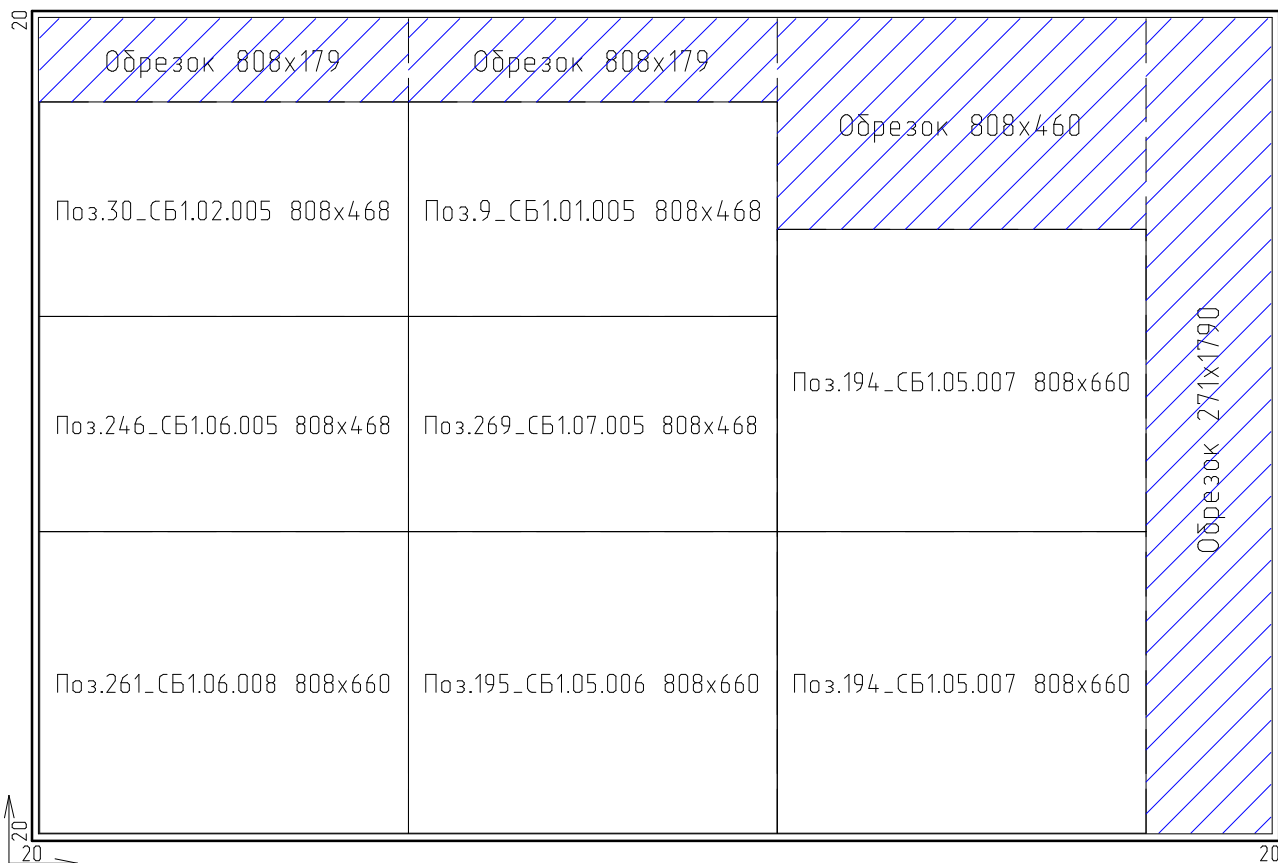
Количество поворотов панелей =7, кол. резцов =23, длина =22,156 м

Количество плит материала =1

Поз.	Длина	Ширина	Площадь	Кол-во	Паз	Примеч.
160_СБ1.04.007	388	460	0,18	1		
158_СБ1.04.006	388	460	0,36	2		
267_СБ1.07.003	468	480	0,22	1		
28_СБ1.02.003	468	980	0,46	1		
7_СБ1.01.003	468	1180	0,55	1		
16_СБ1.01.006	492	413	0,2	1		
17_СБ1.01.007	492	413	0,2	1		
247_СБ1.06.006	492	413	0,2	1		
248_СБ1.06.007	492	413	0,2	1		
270_СБ1.07.006	492	413	0,2	1		
271_СБ1.07.007	492	413	0,2	1		
31_СБ1.02.006	492	413	0,2	1		
32_СБ1.02.007	492	413	0,2	1		
242_СБ1.06.001	840	680	0,57	1		
Итого			3,97	15		

Дата 02.08.2017

Материал Плита Заказ 123 Лист 8, всего 8



Поз.	Длина	Ширина	Площадь	Кол-во	Паз	Примеч.
246_СБ1.06.005	808	468	0,38	1		
269_СБ1.07.005	808	468	0,38	1		
30_СБ1.02.005	808	468	0,38	1		
9_СБ1.01.005	808	468	0,38	1		
195_СБ1.05.006	808	660	0,53	1		
261_СБ1.06.008	808	660	0,53	1		
194_СБ1.05.007	808	660	1,07	2		
Итого			3,65	8		

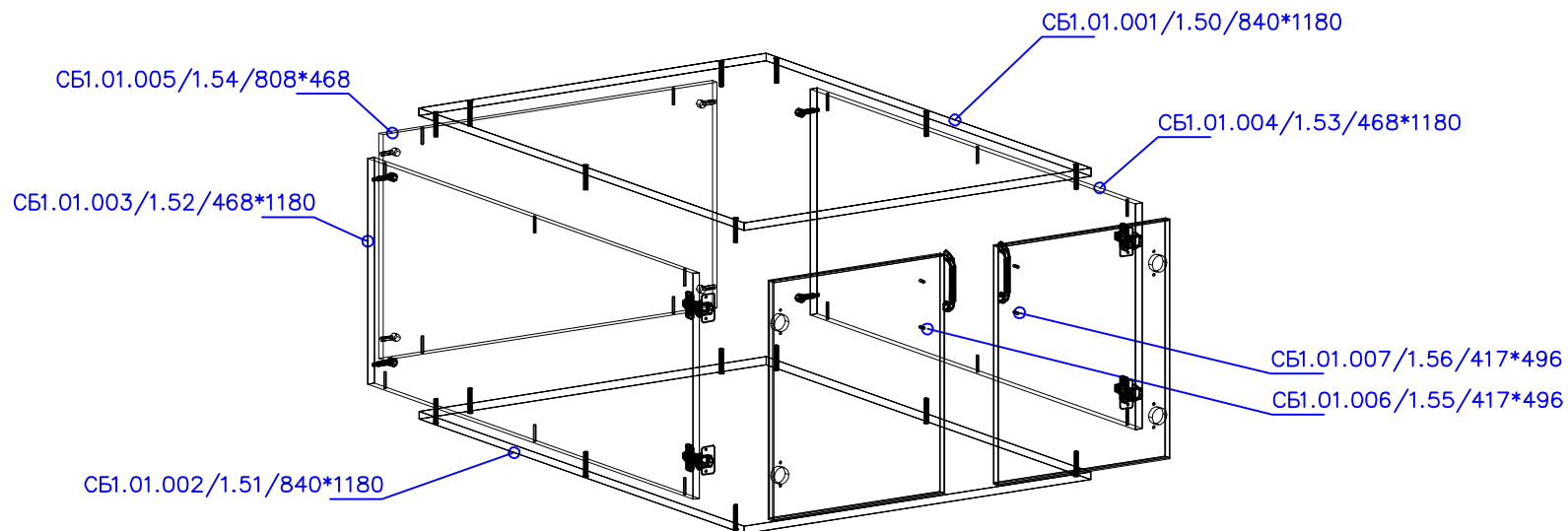
2750x1830 КИМ=72,44% , уст. размеров =6

Количество поворотов панелей =4, кол. резцов =13, длина =16,344 м

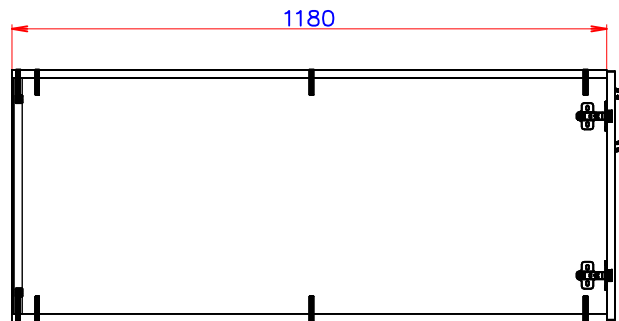
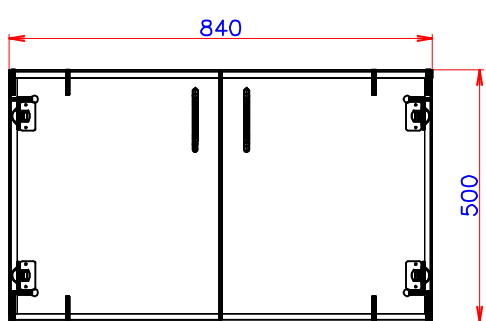
Количество плит материала =1

Поз. 1.1	Кол.1	М 1:15
Шифр СБ1.01.000		
Назв. Тумба нижняя_Лев		

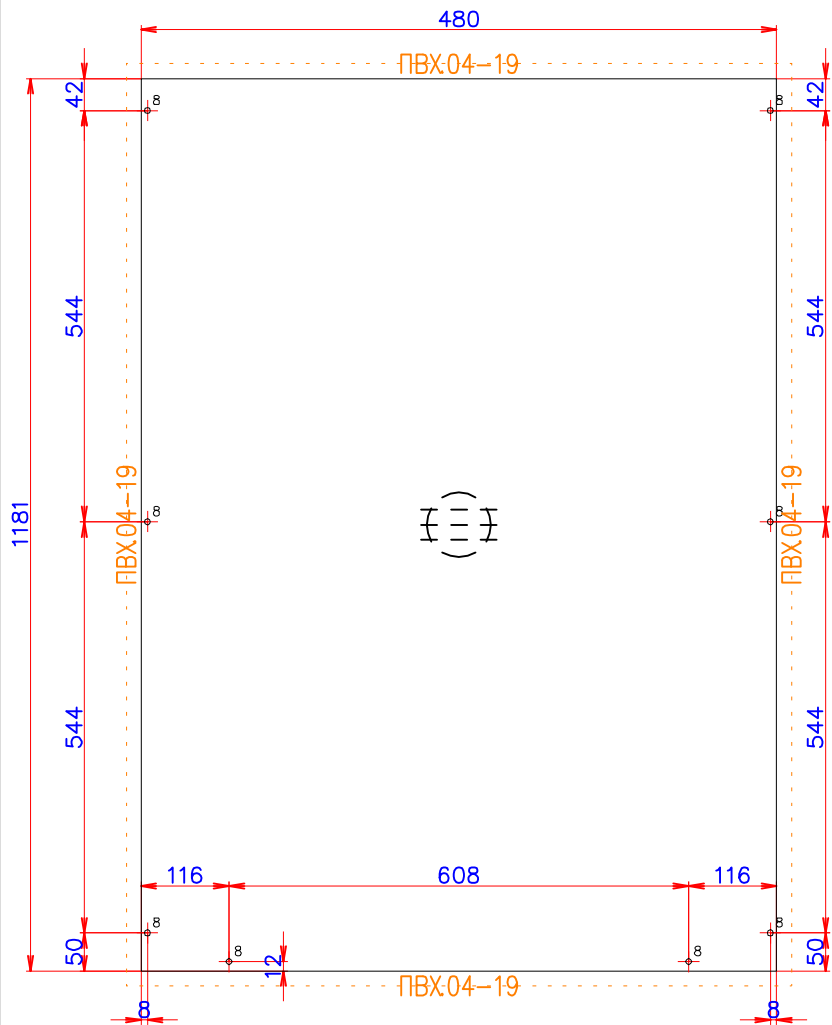
СБОРОЧНЫЙ



1.50	ЛДСП.16_ЯС.ШИМА ТМ	840 x 1180	1шм.	ПВХ.04-19	2 2
1.51	ЛДСП.16_ЯС.ШИМА ТМ	839.2 x 1179.2	1шм.	ПВХ.04-19	2 2
1.52	ЛДСП.16_ЯС.ШИМА ТМ	468 x 1180	1шм.	ПВХ.04-19	2 0
1.53	ЛДСП.16_ЯС.ШИМА ТМ	468 x 1180	1шм.	ПВХ.04-19	2 0
1.54	ЛДСП.16_ЯС.ШИМА ТМ	808 x 468	1шм.		
1.55	ЛДСП.16_ЯС.ШИМА ТМ	492 x 413	1шм.	ПВХ.2-19	2 2
1.56	ЛДСП.16_ЯС.ШИМА ТМ	492 x 413	1шм.	ПВХ.2-19	2 2

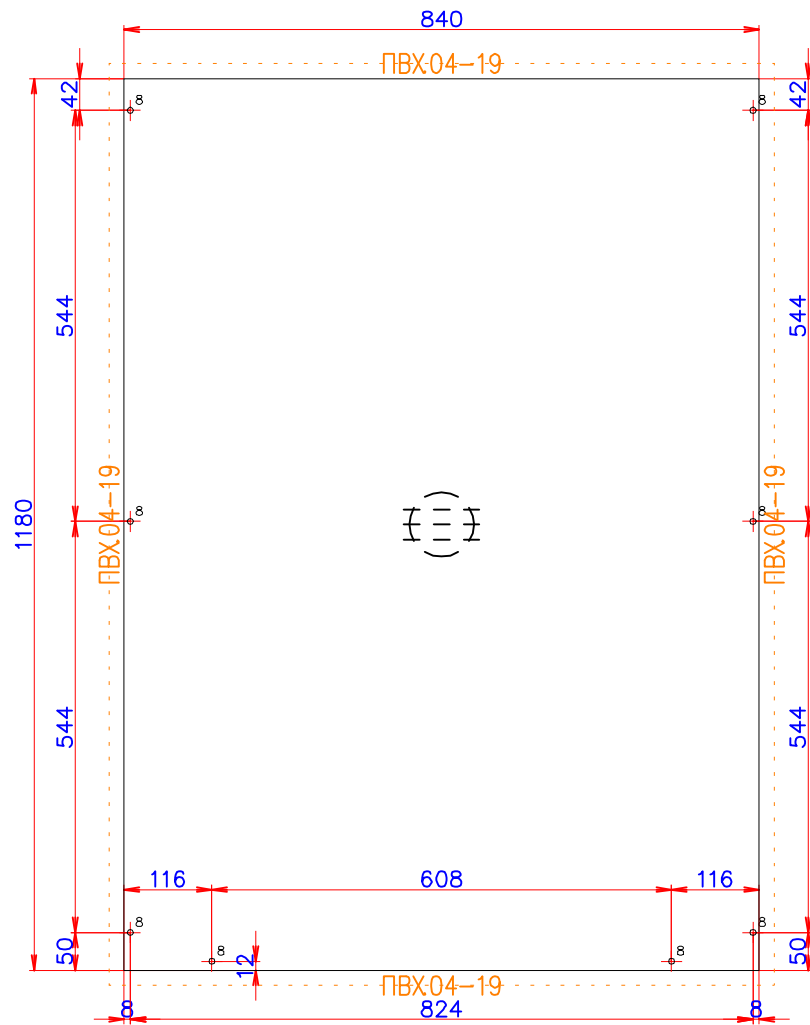


Дизайнер:	Дата: 28.07.2017	Проект Шкаф-стеллаж	Номер
Путь к файлу на диске			???



8 - 8отв.Т1 D=8 сквозное

Поз. 1.50	Кол.1	М 1:10
Шифр СБ1.01.001		
Назв. верхняя		
Мат. ЛДСпП 16 -Ясень Шима		
Темный		

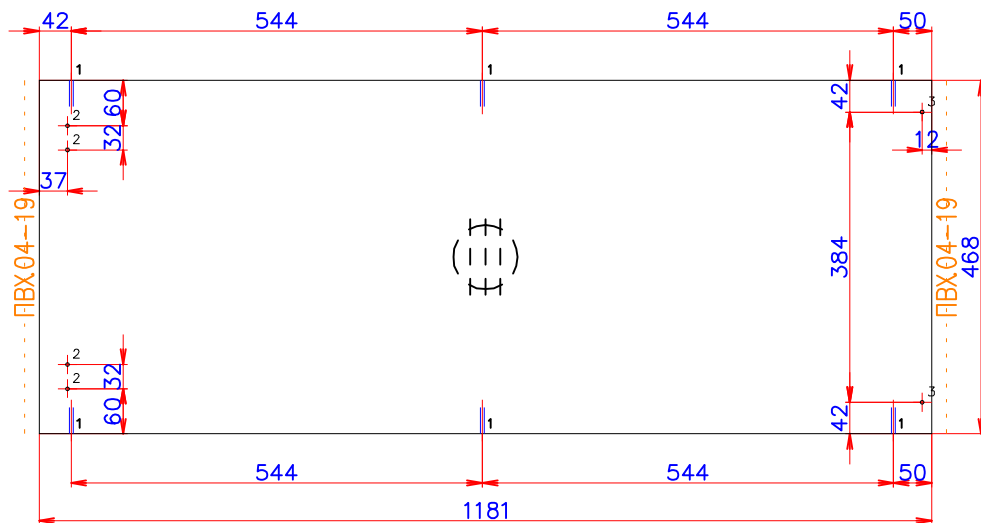


8 - 8отв.Т1 D=8 сквозное

Поз. 1.51	Кол.1	М 1:10
Шифр СБ1.01.002		
Назв. нижняя		
Мат. ЛДСпП 16 -Ясень Шима		
Темный		

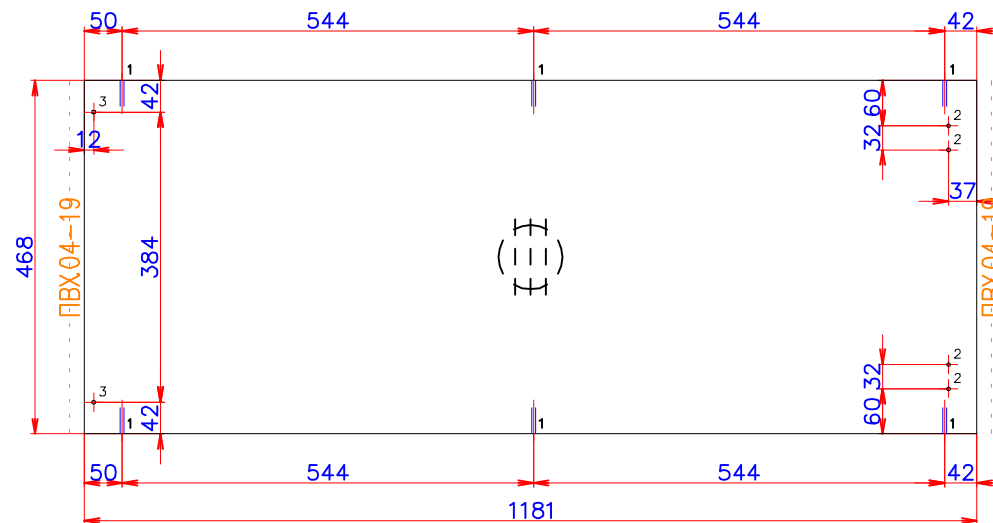
Дизайнер: _____ Дата: 28.07.2017 _____ Проект Шкаф-стеллаж _____ Номер

Путь к файлу на диске _____ ???



- 1 – 6 шт. Т1 Н=35 D=5 торец Z=8
- 2 – 4 шт. Т1 Н=1 D=5 верх
- 3 – 2 шт. Т1 Н=11 D=5 верх

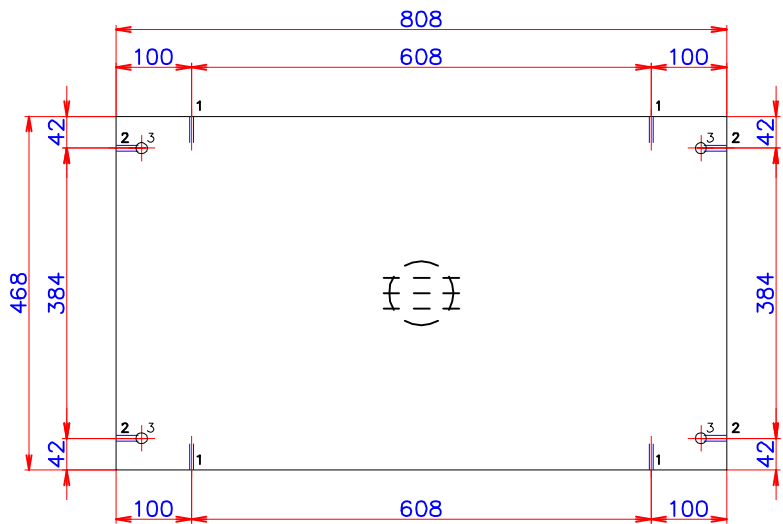
Поз. 1.52	Кол. 1	М 1:10
Шифр СБ1.01.003		
Назв. боковая		
Мат. ЛДСмП 16 – Ясень Шима		
Темный		



- 1 – 6 шт. Т1 Н=35 D=5 торец Z=8
- 2 – 4 шт. Т1 Н=1 D=5 верх
- 3 – 2 шт. Т1 Н=11 D=5 верх

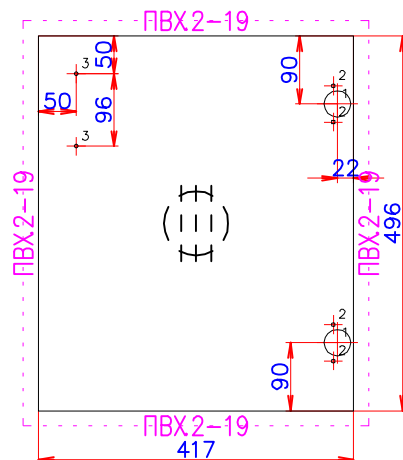
Поз. 1.53	Кол. 1	М 1:10
Шифр СБ1.01.004		
Назв. боковая		
Мат. ЛДСмП 16 – Ясень Шима		
Темный		

Дизайнер:	Дата: 28.07.2017	Проект Шкаф-стеллаж	Номер
Путь к файлу на диске			???



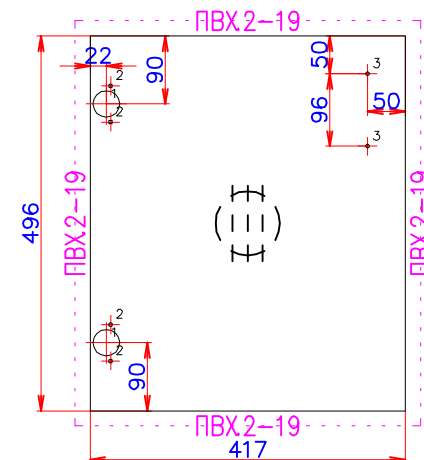
- 1 - 4 отв. Т1 Н=35 D=5 торец Z=8
 2 - 4 отв. Т1 Н=30 D=8 торец Z=8
 3 - 4 отв. Т2 Н=13 D=15 верх

Поз. 1.54	Кол. 1	М 1:10
Шифр СБ1.01.005		
Назв. задняя		
Мат. ЛДСмП 16 -Ясень Шума Темный		



- 1 - 2 отв. Т2 Н=13 D=35 верх
 2 - 4 отв. Т1 Н=1 D=5 верх
 3 - 2 отв. Т1 D=5 сквозное

Поз. 1.55	Кол. 1	М 1:10
Шифр СБ1.01.006		
Назв. Фасад листовой		
Мат. ЛДСмП 16 -Ясень Шума Темный		



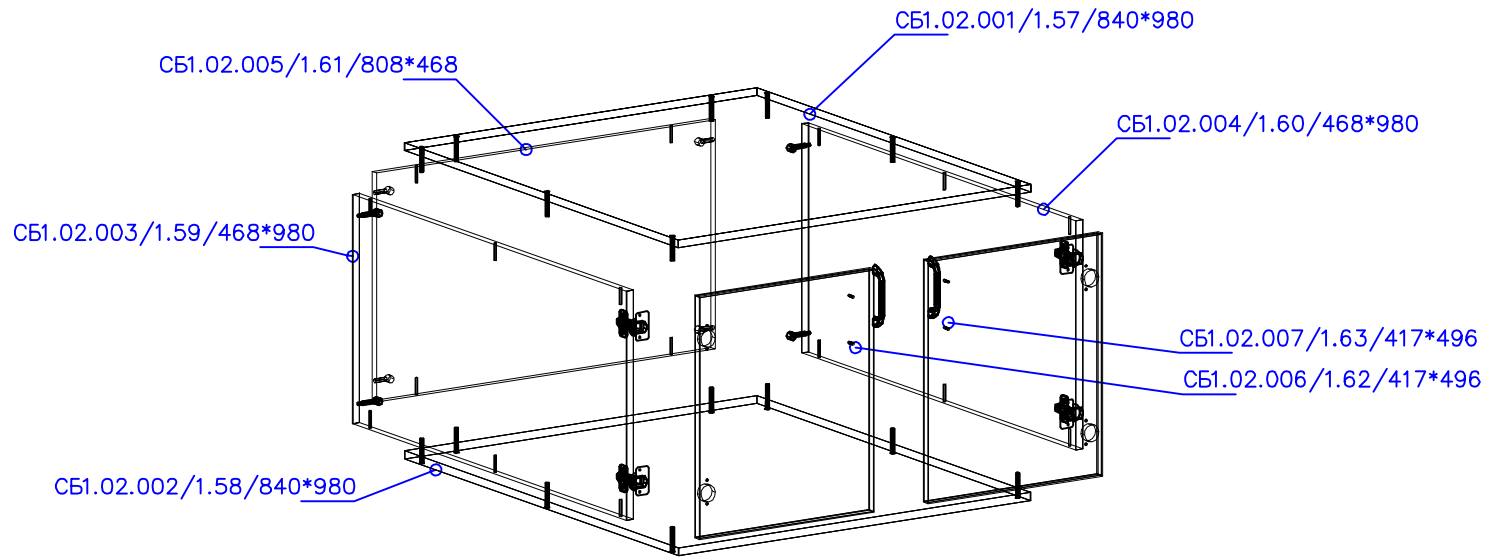
- 1 - 2 отв. Т2 Н=13 D=35 верх
 2 - 4 отв. Т1 Н=1 D=5 верх
 3 - 2 отв. Т1 D=5 сквозное

Поз. 1.56	Кол. 1	М 1:10
Шифр СБ1.01.007		
Назв. Фасад листовой		
Мат. ЛДСмП 16 -Ясень Шума Темный		

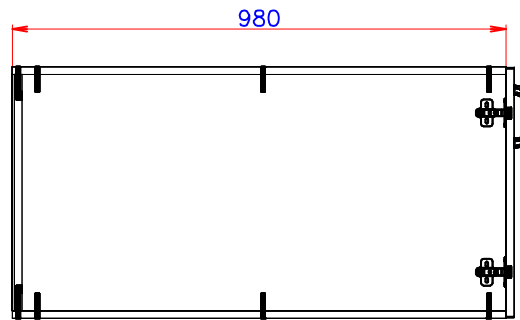
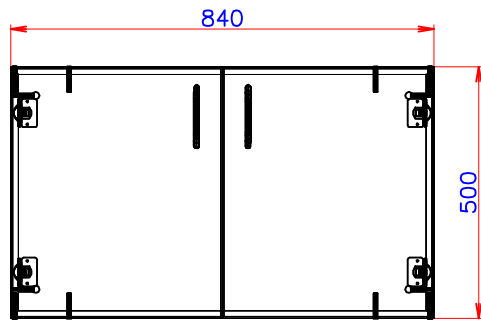
Дизайнер:	Дата: 28.07.2017	Проект Шкаф-стеллаж	Номер
Путь к файлу на диске			???

Поз. 1.2	Кол.1	М 1:15
Шифр СБ1.02.000		
Назв. Тумба нижняя_Правая		

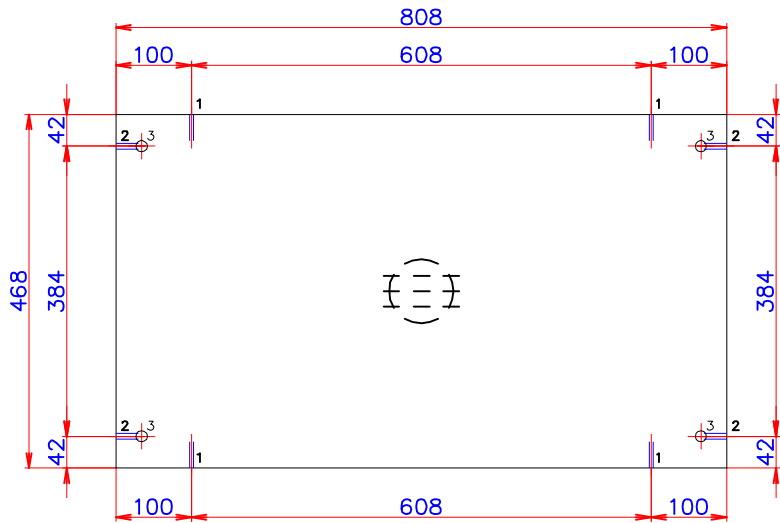
СБОРОЧНЫЙ



1.57	ЛДСП.16_ЯС.ШИМА.ТМ	840 x 980	1шм.	ПВХ04-19	2 2
1.58	ЛДСП.16_ЯС.ШИМА.ТМ	839.2 x 979.2	1шм.	ПВХ04-19	2 2
1.59	ЛДСП.16_ЯС.ШИМА.ТМ	468 x 980	1шм.	ПВХ04-19	2 0
1.60	ЛДСП.16_ЯС.ШИМА.ТМ	468 x 980	1шм.	ПВХ04-19	2 0
1.61	ЛДСП.16_ЯС.ШИМА.ТМ	808 x 468	1шм.		
1.62	ЛДСП.16_ЯС.ШИМА.ТМ	492 x 413	1шм.	ПВХ2-19	2 2
1.63	ЛДСП.16_ЯС.ШИМА.ТМ	492 x 413	1шм.	ПВХ2-19	2 2

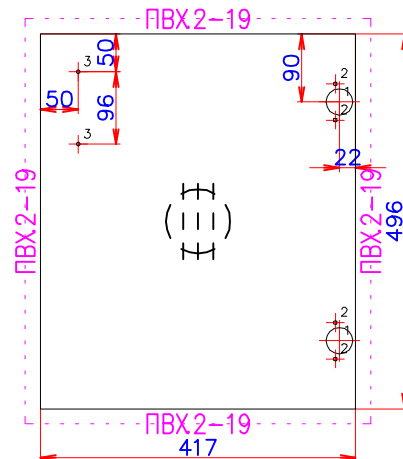


Дизайнер:	Дата: 28.07.2017	Проект Шкаф-стеллаж	Номер
Путь к файлу на диске			???



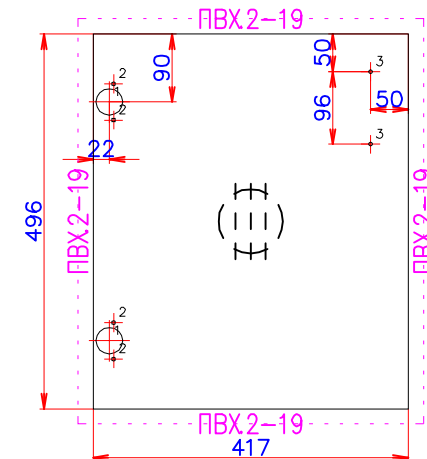
- 1 - 4 шт. Т1 Н=35 D=5 торец Z=8
- 2 - 4 шт. Т1 Н=30 D=8 торец Z=8
- 3 - 4 шт. Т2 Н=13 D=15 верх

Поз. 1.61	Кол. 1	М 1:10
Шифр СБ1.02.005		
Назв. задняя		
Мат. ЛДСмП 16 - Ясень Шума Темный		



- 1 - 2 шт. Т2 Н=13 D=35 верх
- 2 - 4 шт. Т1 Н=1 D=5 верх
- 3 - 2 шт. Т1 D=5 сквозное

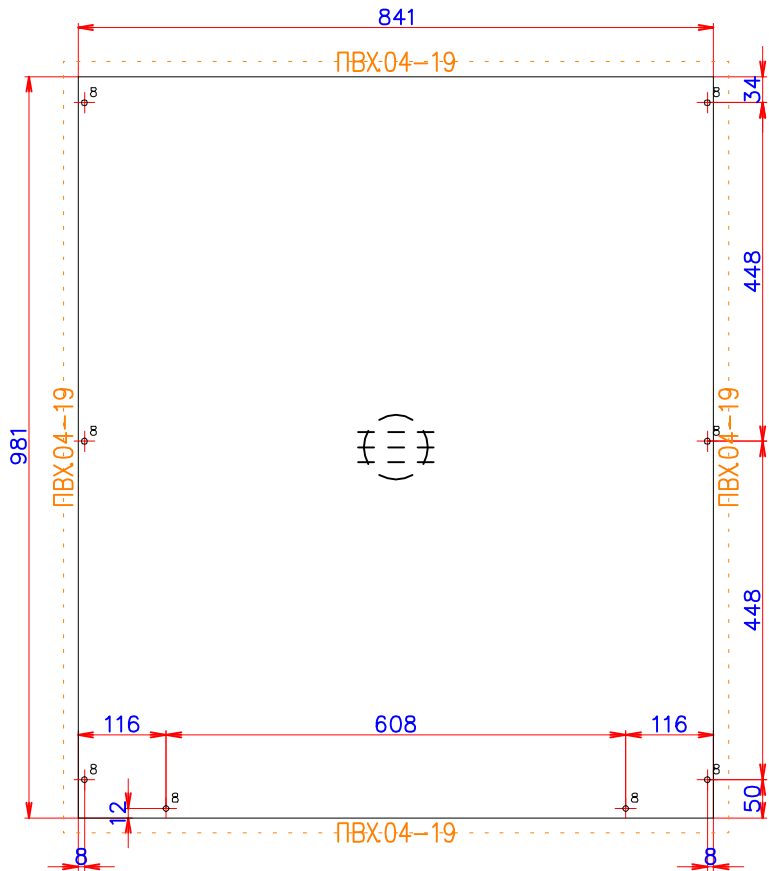
Поз. 1.62	Кол. 1	М 1:10
Шифр СБ1.02.006		
Назв. Фасад листовой		
Мат. ЛДСмП 16 - Ясень Шума Темный		



- 1 - 2 шт. Т2 Н=13 D=35 верх
- 2 - 4 шт. Т1 Н=1 D=5 верх
- 3 - 2 шт. Т1 D=5 сквозное

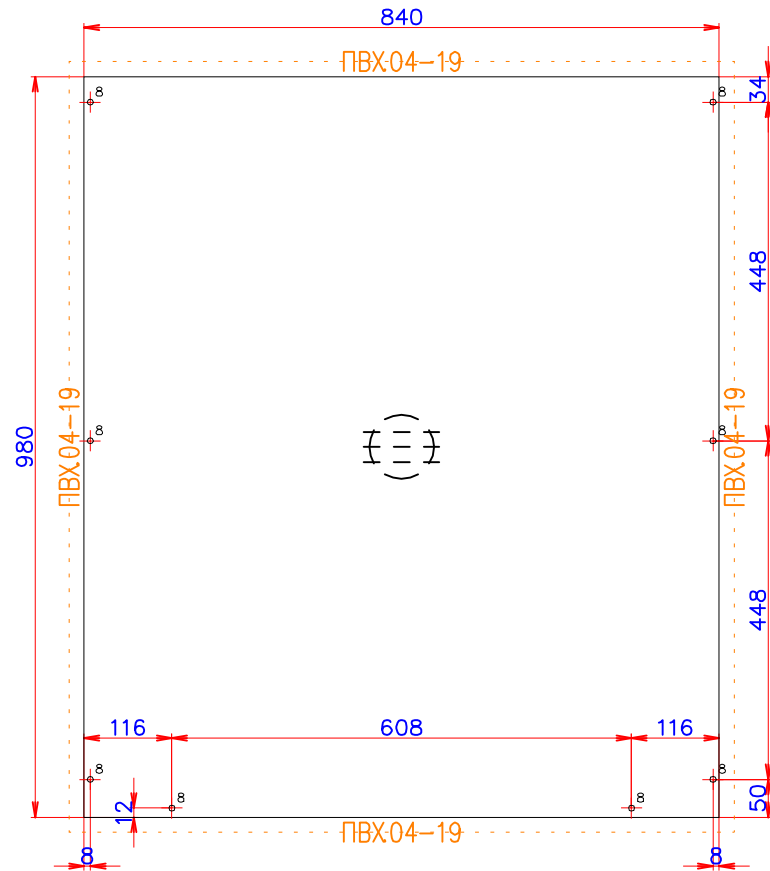
Поз. 1.63	Кол. 1	М 1:10
Шифр СБ1.02.007		
Назв. Фасад листовой		
Мат. ЛДСмП 16 - Ясень Шума Темный		

Дизайнер:	Дата: 28.07.2017	Проект Шкаф-стеллаж	Номер
Путь к файлу на диске			???



8 – 8отв.Т1 D=8 сквозное

Поз. 1.57	Кол. 1	М 1:10
Шифр СБ1.02.001		
Назв. верхняя		
Мат. ЛДСмП 16 –Ясень Шима		
Темный		



8 – 8отв.Т1 D=8 сквозное

Поз. 1.58	Кол. 1	М 1:10
Шифр СБ1.02.002		
Назв. нижняя		
Мат. ЛДСмП 16 –Ясень Шима		
Темный		

Дизайнер:

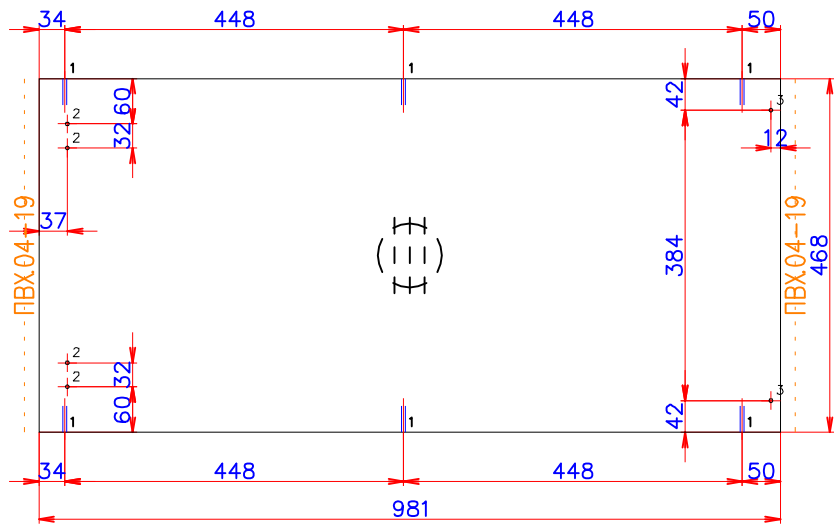
Дата: 28.07.2017

Проект Шкаф-стеллаж

Номер

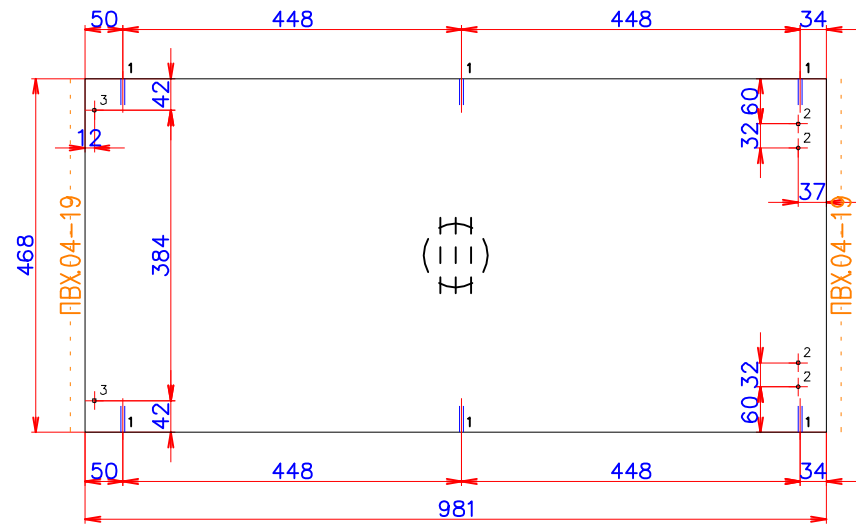
Путь к файлу на диске

???



- 1 – 6 отв.Т1 Н=35 D=5 торец Z=8
- 2 – 4 отв.Т1 Н=1 D=5 верх
- 3 – 2 отв.Т1 Н=11 D=5 верх

Поз. 1.59	Кол. 1	М 1:10
Шифр СБ1.02.003		
Назв. боковая		
Мат. ЛДСмП 16 –Ясень Шима		
Темный		



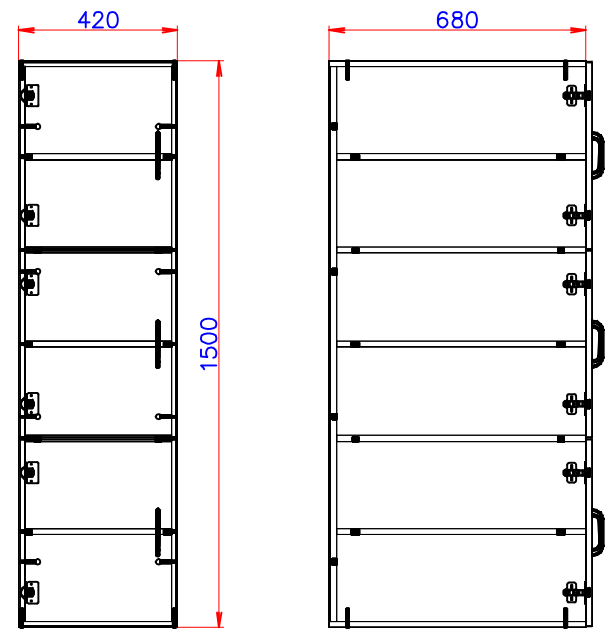
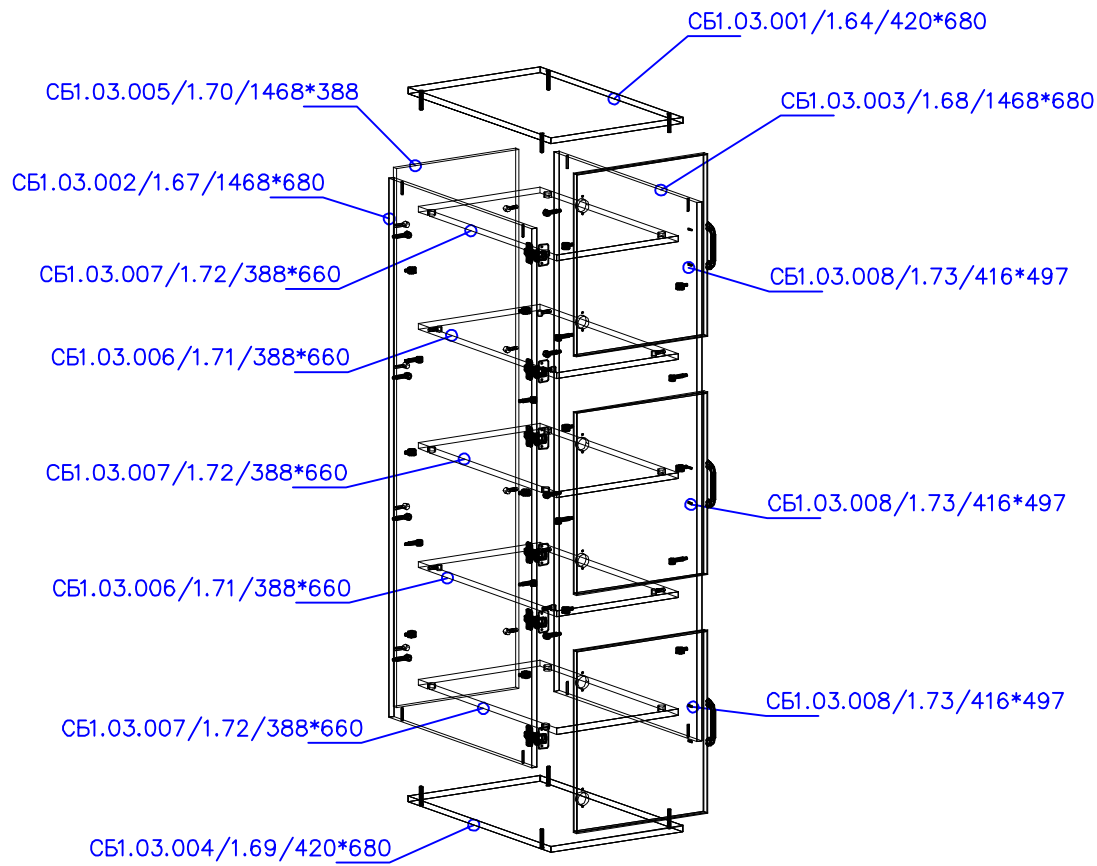
- 1 – 6 отв.Т1 Н=35 D=5 торец Z=8
- 2 – 4 отв.Т1 Н=1 D=5 верх
- 3 – 2 отв.Т1 Н=11 D=5 верх

Поз. 1.60	Кол. 1	М 1:10
Шифр СБ1.02.004		
Назв. боковая		
Мат. ЛДСмП 16 –Ясень Шима		
Темный		

Дизайнер:	Дата: 28.07.2017	Проект Шкаф-стеллаж	Номер
Путь к файлу на диске			???

Поз. 1.3	Кол. 1	М 1:20
Шифр СБ1.03.000		
Назв. Шкаф средний_Лев		

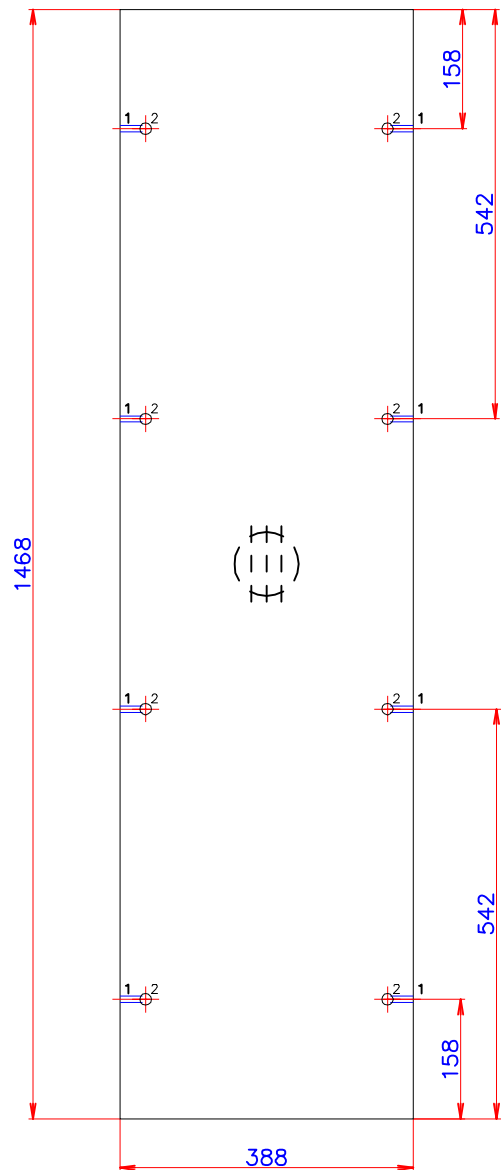
СБОРОЧНЫЙ



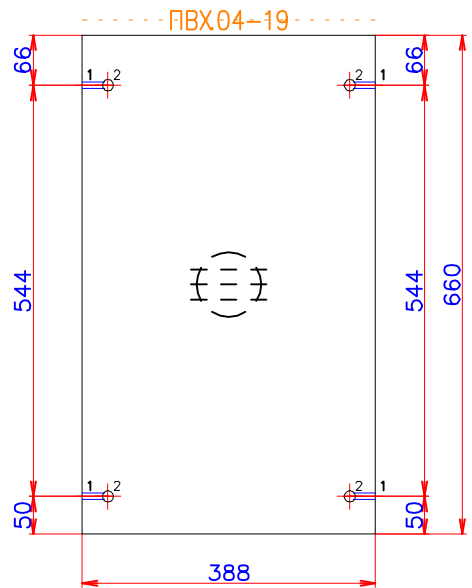
1.64	ЛДСП.16_ЯС. ШИМА.ТМ	420 x 680	1шм.	ПВХ.04-19	2 2
1.69	ЛДСП.16_ЯС. ШИМА.ТМ	420 x 680	1шм.	ПВХ.04-19	2 2
1.67	ЛДСП.16_ЯС. ШИМА.ТМ	1468 x 680	1шм.	ПВХ.04-19	2 0
1.68	ЛДСП.16_ЯС. ШИМА.ТМ	1468 x 680	1шм.	ПВХ.04-19	2 0
1.70	ЛДСП.16_ЯС. ШИМА.ТМ	1468 x 388	1шм.		
1.71	ЛДСП.16_ЯС. ШИМА.ТМ	388 x 660	2шм.	ПВХ.04-19	1 0
1.72	ЛДСП.16_ЯС. ШИМА.ТМ	388 x 660	3шм.	ПВХ.04-19	1 0
1.73	ЛДСП.16_ЯС. ШИМА.ТМ	493 x 412	3шм.	ПВХ.2-19	2 2

Дизайнер:	Дата: 28.07.2017	Проект Шкаф-стеллаж	Номер
Путь к файлу на диске			???

Поз. 1.70	Кол.1	М 1:10
Шифр СБ1.03.005		
Назв. задняя		
Мат. ЛДСП 16 – Ясень Шима		
Темный		

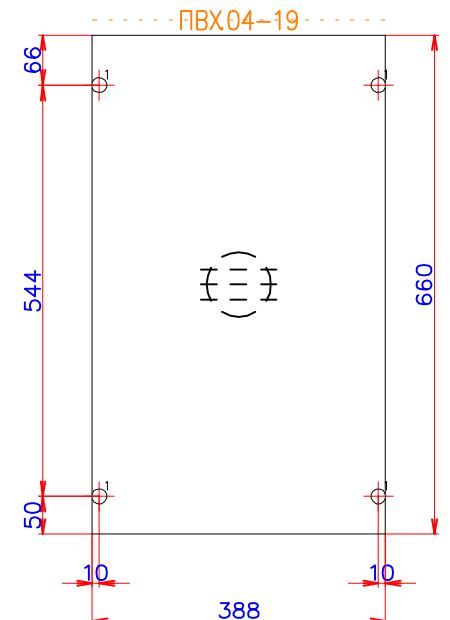


- 1 – 8шт.Т1 Н=30 D=8 торец Z=8
- 2 – 8шт.Т2 Н=13 D=15 верх



- 1 – 4шт.Т1 Н=30 D=8 торец Z=8
- 2 – 4шт.Т2 Н=13 D=15 верх

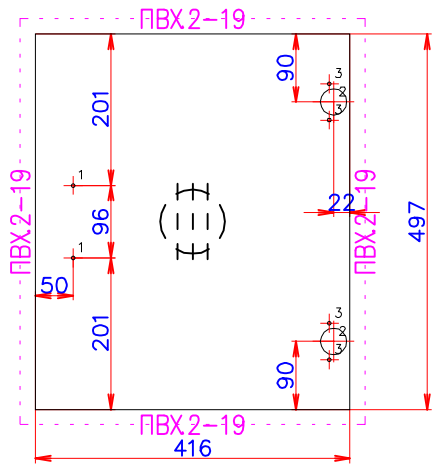
Поз. 1.71	Кол.2	М 1:10
Шифр СБ1.03.006		
Назв. Полка_1		
Мат. ЛДСП 16 – Ясень Шима		
Темный		



- 1 – 4шт.Т2 Н=13 D=20 верх

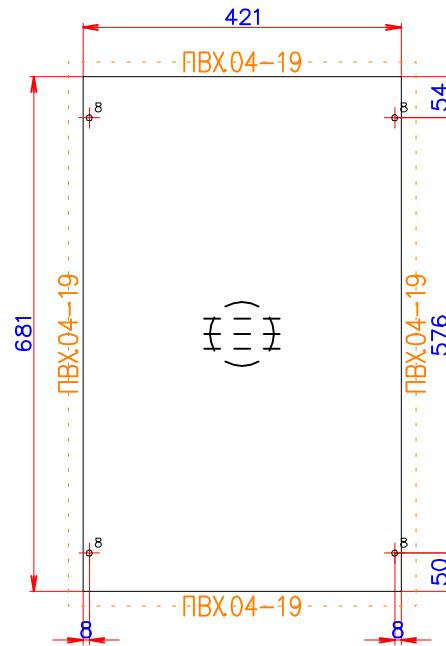
Поз. 1.72	Кол.3	М 1:10
Шифр СБ1.03.007		
Назв. Полка_2		
Мат. ЛДСП 16 – Ясень Шима		
Темный		

Дизайнер:	Дата: 28.07.2017	Проект Шкаф-стеллаж	Номер
Путь к файлу на диске			???



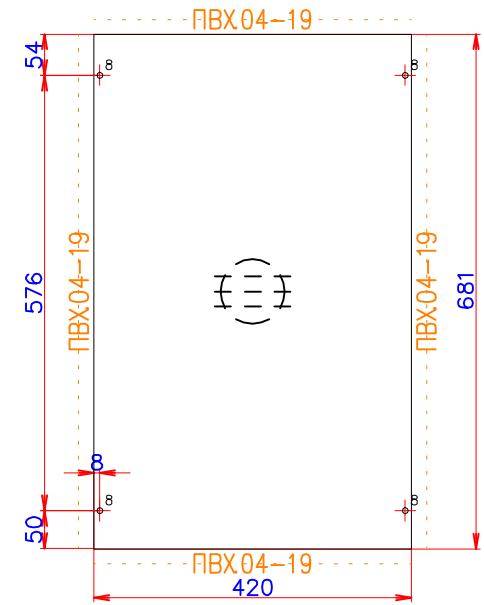
- 1 - 2 отв. Т1 D=5 сквозное
- 2 - 2 отв. Т2 H=13 D=35 верх
- 3 - 4 отв. Т1 H=1 D=5 верх

Поз. 1.73	Кол. 3	М 1:10
Шифр СБ1.03.008		
Назв. Фасад листовой		
Мат. ЛДСмП 16 -Ясень Шима		
Темный		



8 - 4 отв. Т1 D=8 сквозное

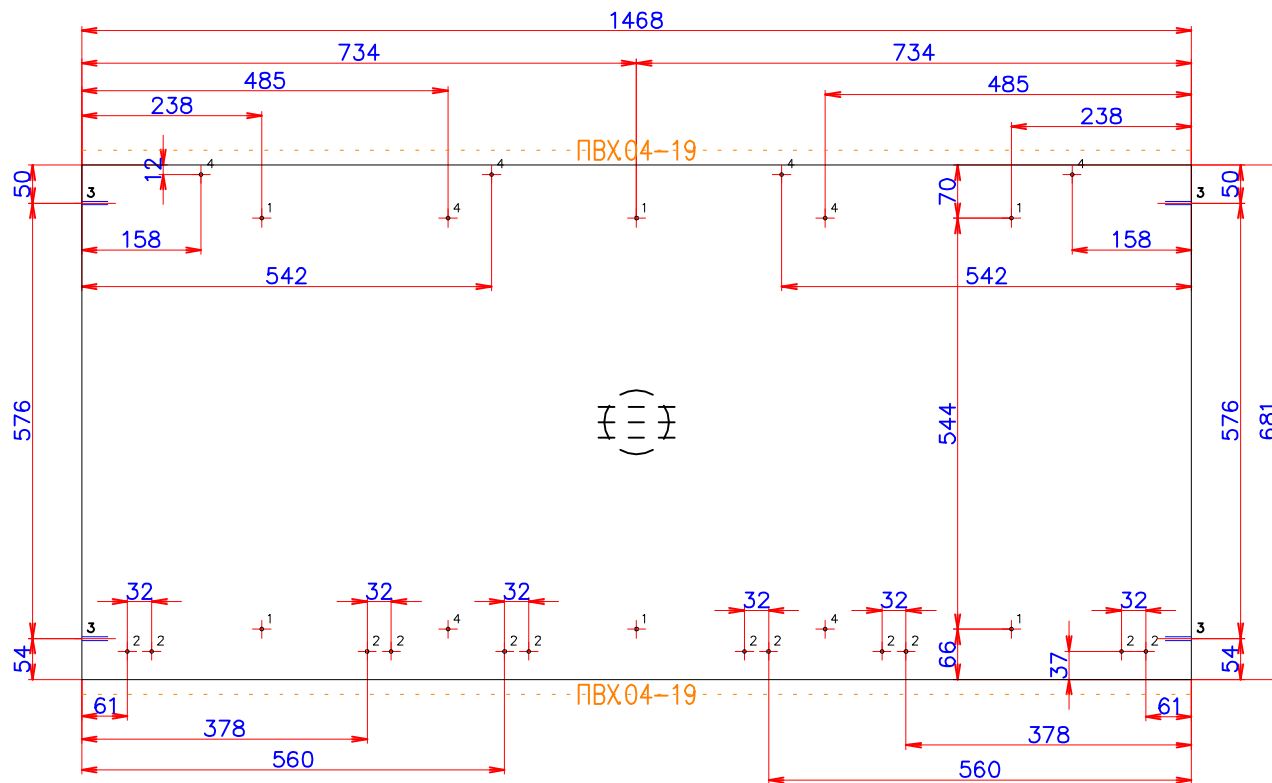
Поз. 1.64	Кол. 1	М 1:10
Шифр СБ1.03.001		
Назв. верхняя		
Мат. ЛДСмП 16 -Ясень Шима		
Темный		



8 - 4 отв. Т1 D=8 сквозное

Поз. 1.69	Кол. 1	М 1:10
Шифр СБ1.03.004		
Назв. нижняя		
Мат. ЛДСмП 16 -Ясень Шима		
Темный		

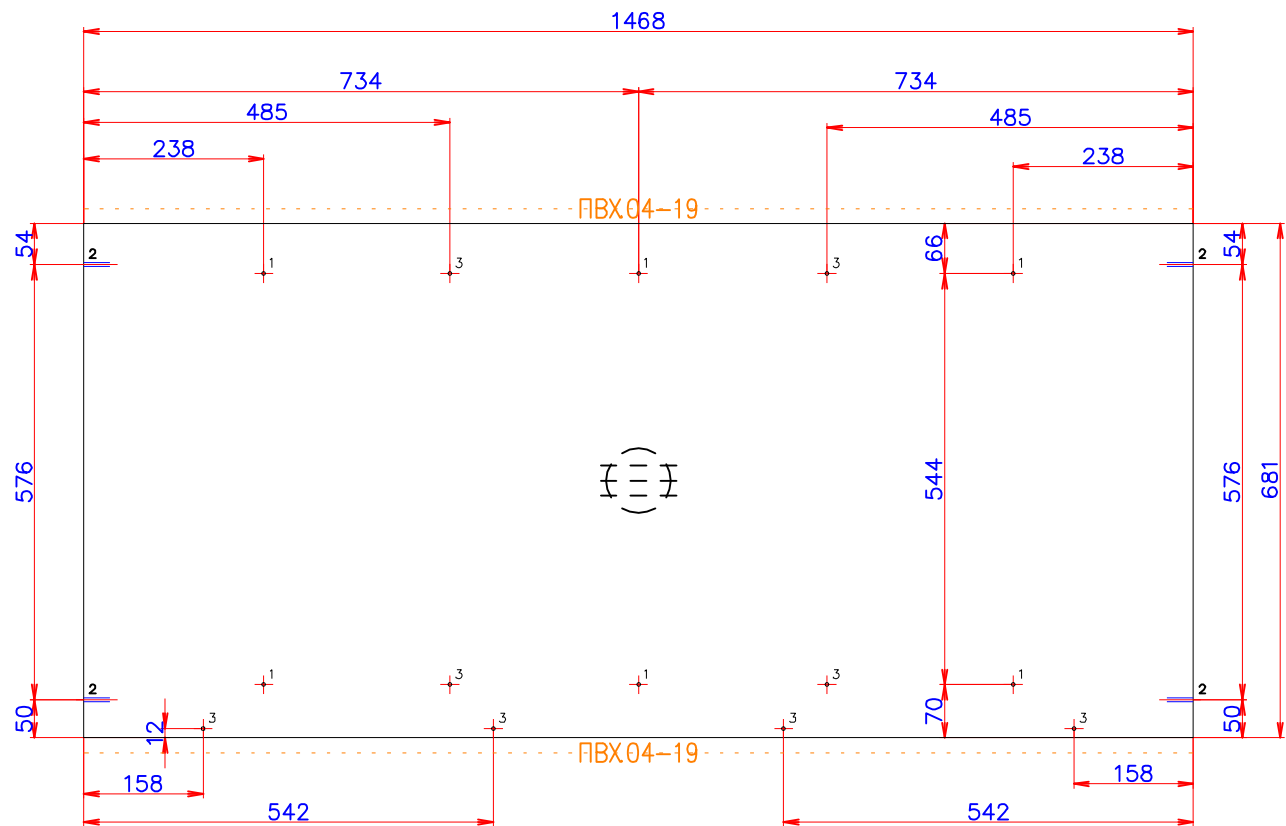
Дизайнер:	Дата: 28.07.2017	Проект Шкаф-стеллаж	Номер
Путь к файлу на диске			???



- 1 - 6шт.Т1 Н=12 D=5 верх
- 2 - 12шт.Т1 Н=1 D=5 верх
- 3 - 4шт.Т1 Н=35 D=5 морец Z=8
- 4 - 8шт.Т1 Н=11 D=5 верх

Поз. 1.67	Кол.1	М 1:10
Шифр СБ1.03.002		
Назв. боковая		
Мат. ЛДСмП 16 -Ясень Шума		
Темный		

Дизайнер:	Дата: 28.07.2017	Проект Шкаф-стеллаж	Номер
Путь к файлу на диске			???



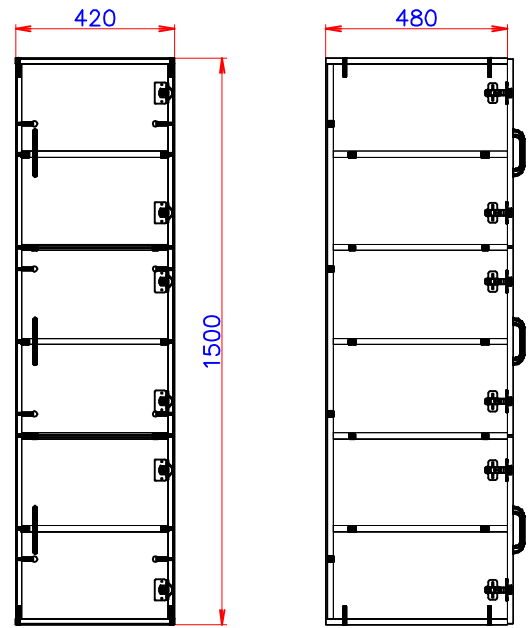
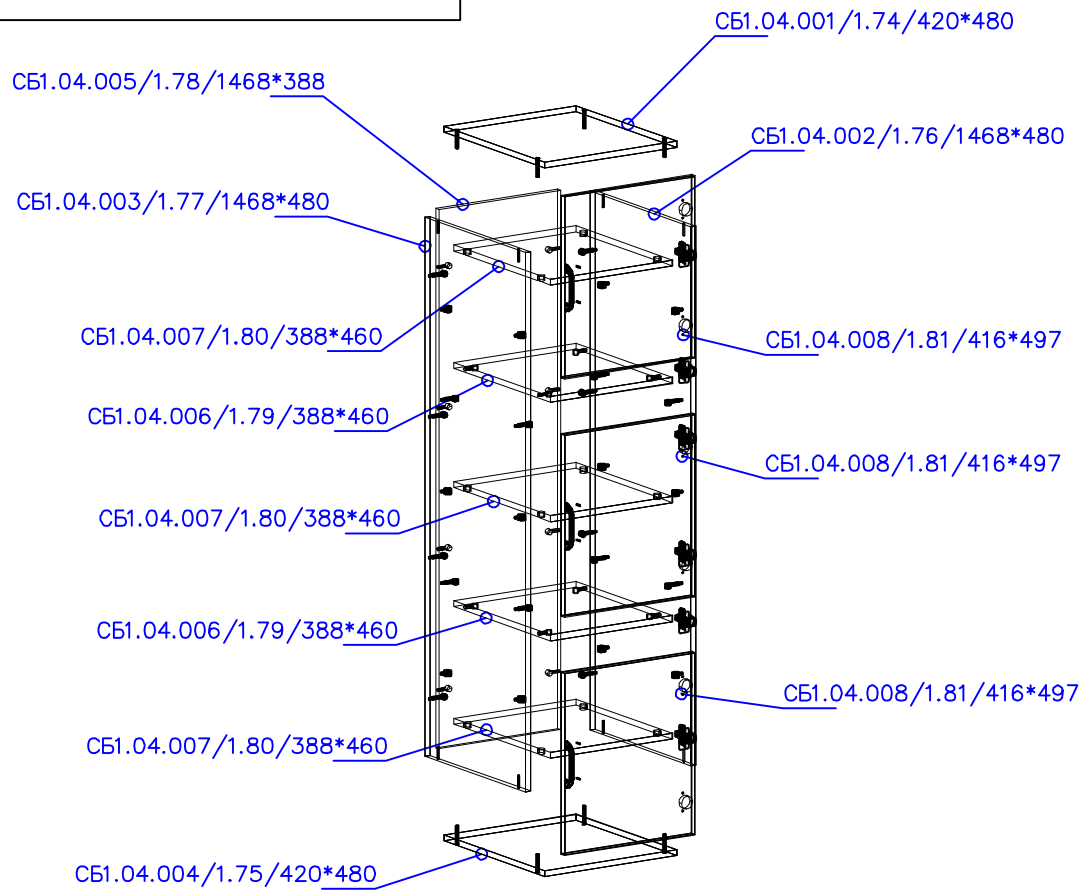
- 1 - 6отв.Т1 Н=12 D=5 верх
- 2 - 4отв.Т1 Н=35 D=5 торцу Z=8
- 3 - 8отв.Т1 Н=11 D=5 верх

Поз. 1.68	Кол. 1	М 1:10
Шифр СБ1.03.003		
Назв. боковая		
Мат. ЛДСП 16 -Ясень Шима		
Темный		

Дизайнер:	Дата: 28.07.2017	Проект Шкаф-стеллаж	Номер
Путь к файлу на диске			???

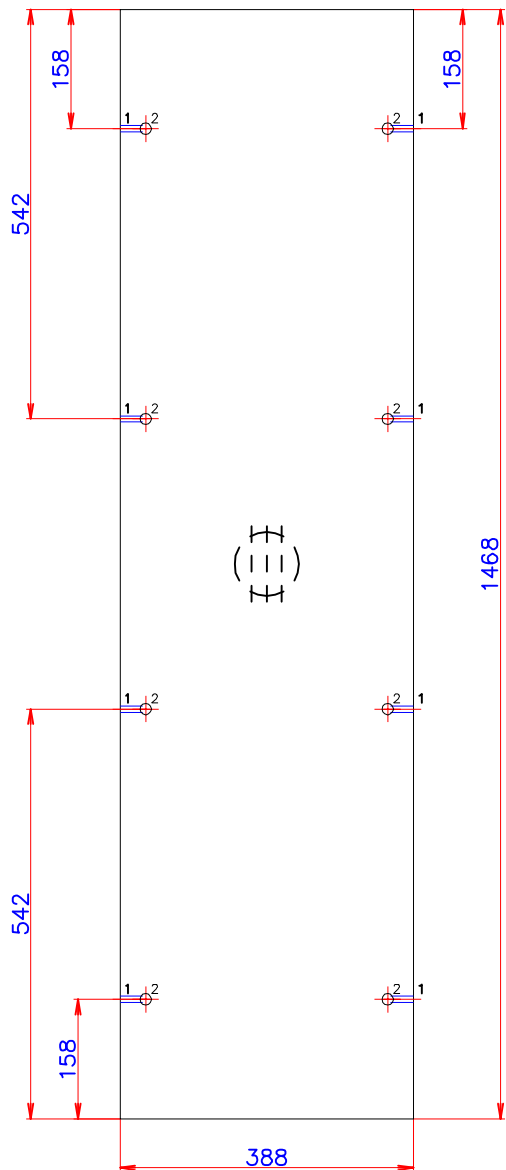
Поз. 1.4	Кол. 1	М 1: 20
Шифр СБ1.04.000		
Назв. Шкаф средний_Прав		

СБОРОЧНЫЙ



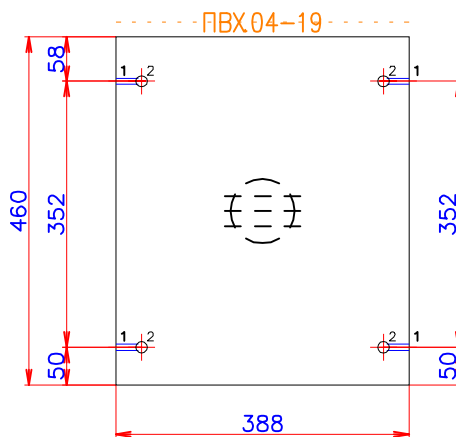
1.74	ЛДСП.16_ЯС.ШИМА ТМ	420 x 480	1шм.	ПВХ04-19	2	2
1.75	ЛДСП.16_ЯС.ШИМА ТМ	420 x 480	1шм.	ПВХ04-19	2	2
1.76	ЛДСП.16_ЯС.ШИМА ТМ	1468 x 480	1шм.	ПВХ04-19	2	0
1.77	ЛДСП.16_ЯС.ШИМА ТМ	1468 x 480	1шм.	ПВХ04-19	2	0
1.78	ЛДСП.16_ЯС.ШИМА ТМ	1468 x 388	1шм.			
1.79	ЛДСП.16_ЯС.ШИМА ТМ	388 x 460	2шм.	ПВХ04-19	1	0
1.80	ЛДСП.16_ЯС.ШИМА ТМ	388 x 460	3шм.	ПВХ04-19	1	0
1.81	ЛДСП.16_ЯС.ШИМА ТМ	493 x 412	3шм.	ПВХ2-19	2	2

Дизайнер:	Дата: 28.07.2017	Проект Шкаф-стеллаж	Номер
Путь к файлу на диске			???



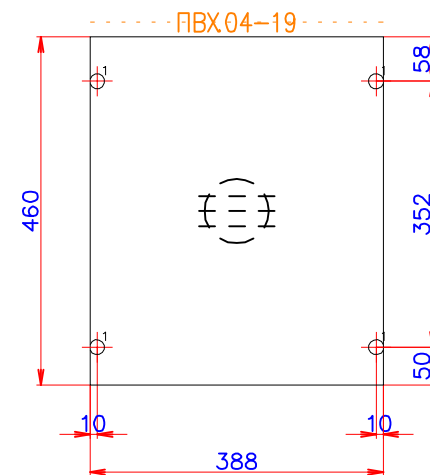
Поз. 1.78	Кол. 1	М 1:10
Шифр СБ1.04.005		
Назв. задняя		
Мат. ЛДСП 16 –Ясень Шима		
Темный		

- 1 – 8 шт. Т1 Н=30 D=8 торец Z=8
- 2 – 8 шт. Т2 Н=13 D=15 верх



- 1 – 4 шт. Т1 Н=30 D=8 торец Z=8
- 2 – 4 шт. Т2 Н=13 D=15 верх

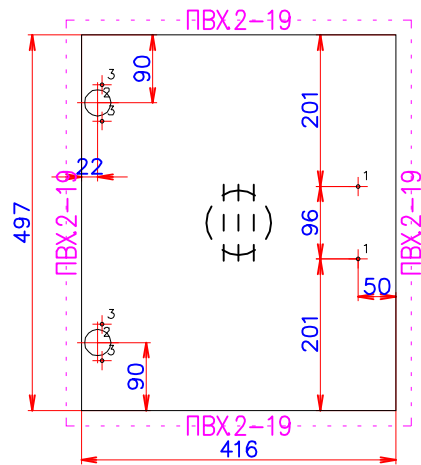
Поз. 1.79	Кол. 2	М 1:10
Шифр СБ1.04.006		
Назв. Полка_1		
Мат. ЛДСП 16 –Ясень Шима		
Темный		



- 1 – 4 шт. Т2 Н=13 D=20 верх

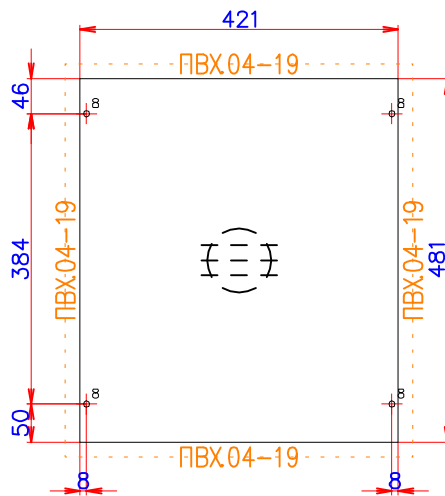
Поз. 1.80	Кол. 3	М 1:10
Шифр СБ1.04.007		
Назв. Полка_2		
Мат. ЛДСП 16 –Ясень Шима		
Темный		

Дизайнер:	Дата: 28.07.2017	Проект Шкаф-стеллаж	Номер
Путь к файлу на диске			???



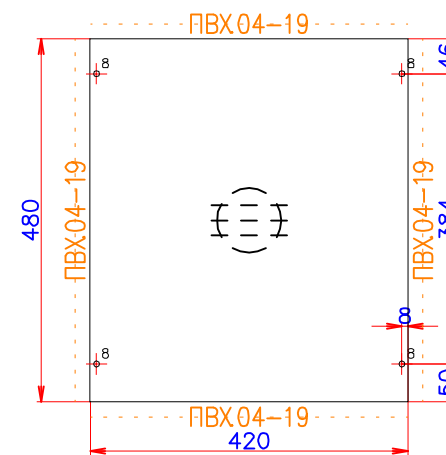
- 1 – 2 отв. Т1 D=5 сквозное
- 2 – 2 отв. Т2 Н=13 D=35 верх
- 3 – 4 отв. Т1 Н=1 D=5 верх

Поз. 1.81	Кол. 3	М 1:10
Шифр СБ1.04.008		
Назв. Фасад листовой		
Мат. ЛДСмП 16 – Ясень Шима		
Темный		



- 8 – 4 отв. Т1 D=8 сквозное

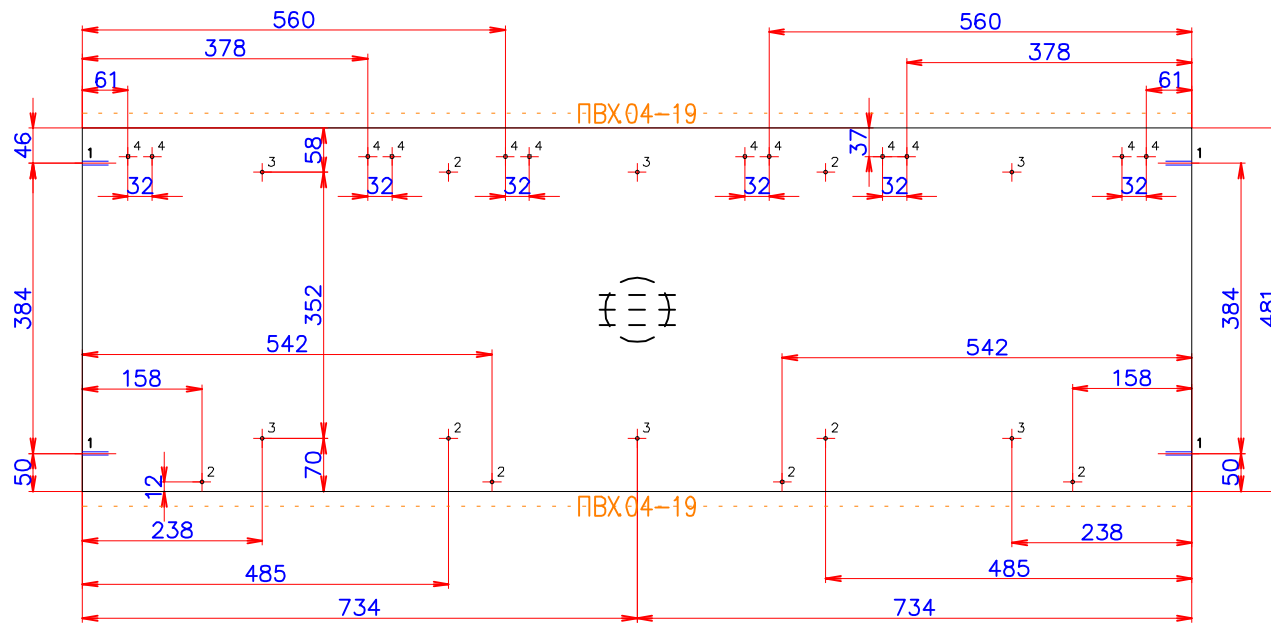
Поз. 1.74	Кол. 1	М 1:10
Шифр СБ1.04.001		
Назв. верхняя		
Мат. ЛДСмП 16 – Ясень Шима		
Темный		



- 8 – 4 отв. Т1 D=8 сквозное

Поз. 1.75	Кол. 1	М 1:10
Шифр СБ1.04.004		
Назв. нижняя		
Мат. ЛДСмП 16 – Ясень Шима		
Темный		

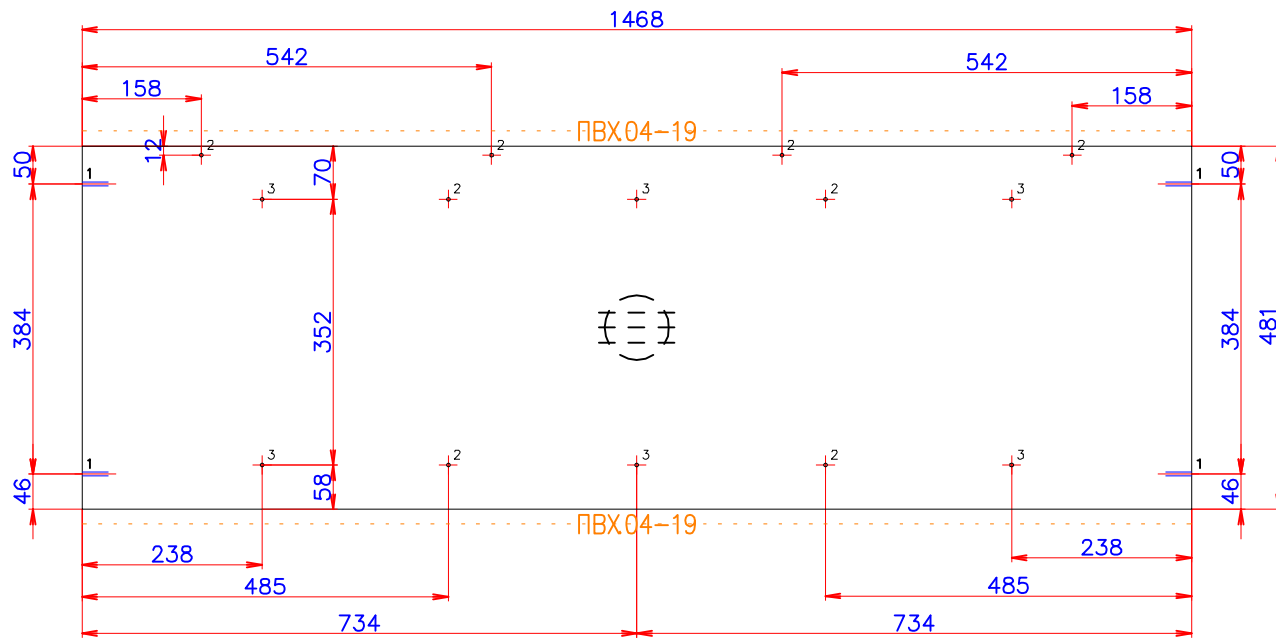
Дизайнер:	Дата: 28.07.2017	Проект Шкаф-стеллаж	Номер
Путь к файлу на диске			???



- 1 - 4шт.Т1 H=35 D=5 морец Z=8
- 2 - 8шт.Т1 H=11 D=5 верх
- 3 - 6шт.Т1 H=12 D=5 верх
- 4 - 12шт.Т1 H=1 D=5 верх

Поз. 1.76	Кол.1	М 1:10
Шифр СБ1.04.002		
Назв. боковая		
Мат. ЛДСП 16 -Ясень Шума		
Темный		

Дизайнер:	Дата: 28.07.2017	Проект Шкаф-стеллаж	Номер
Путь к файлу на диске			???

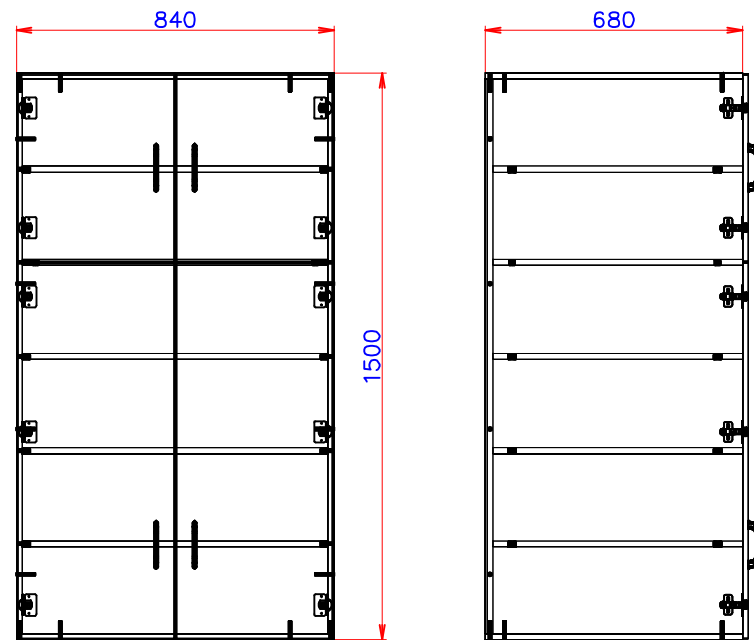
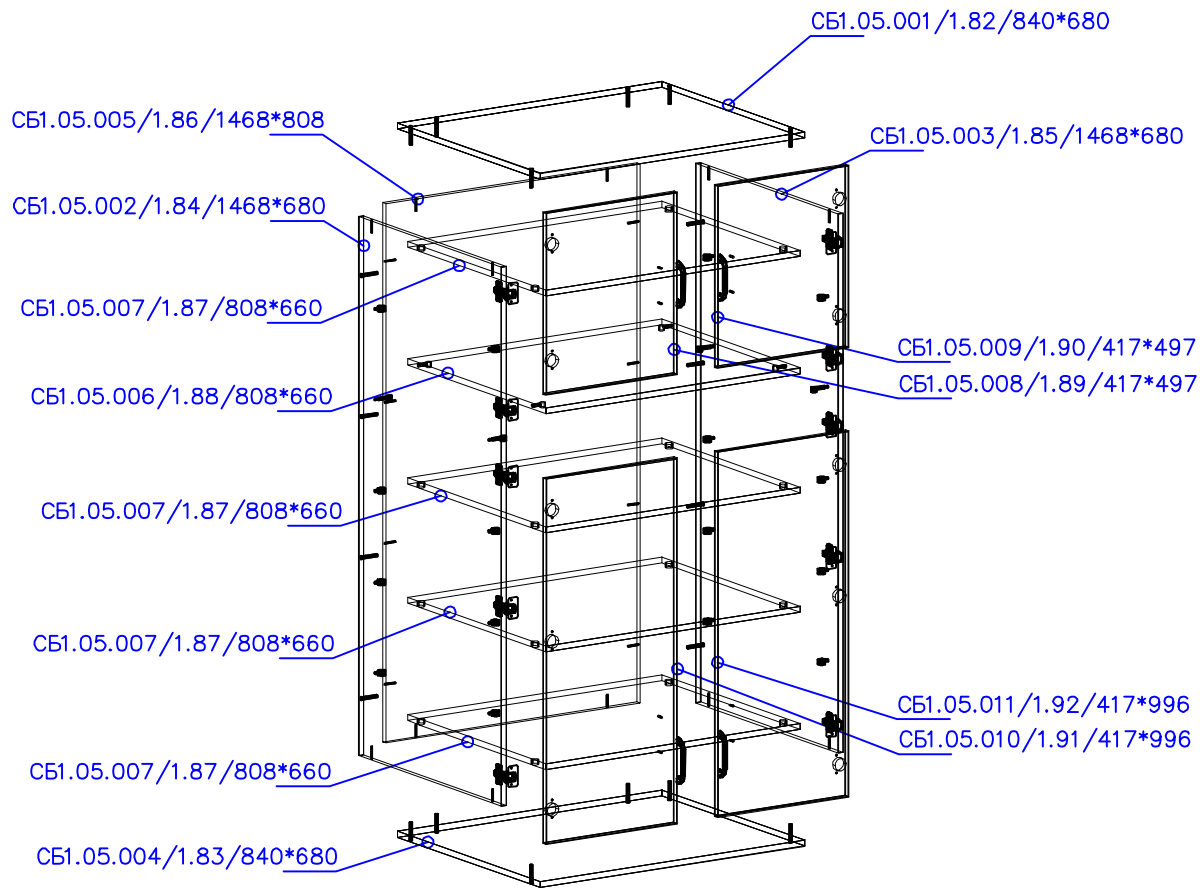


- 1 - 4 шт. Т1 H=35 D=5 морец Z=8
- 2 - 8 шт. Т1 H=11 D=5 верх
- 3 - 6 шт. Т1 H=12 D=5 верх

Поз. 1.77	Кол. 1	М 1:10
Шифр СБ1.04.003		
Назв. боковая		
Мат. ЛДСмП 16 - Ясень Шима		
Темный		

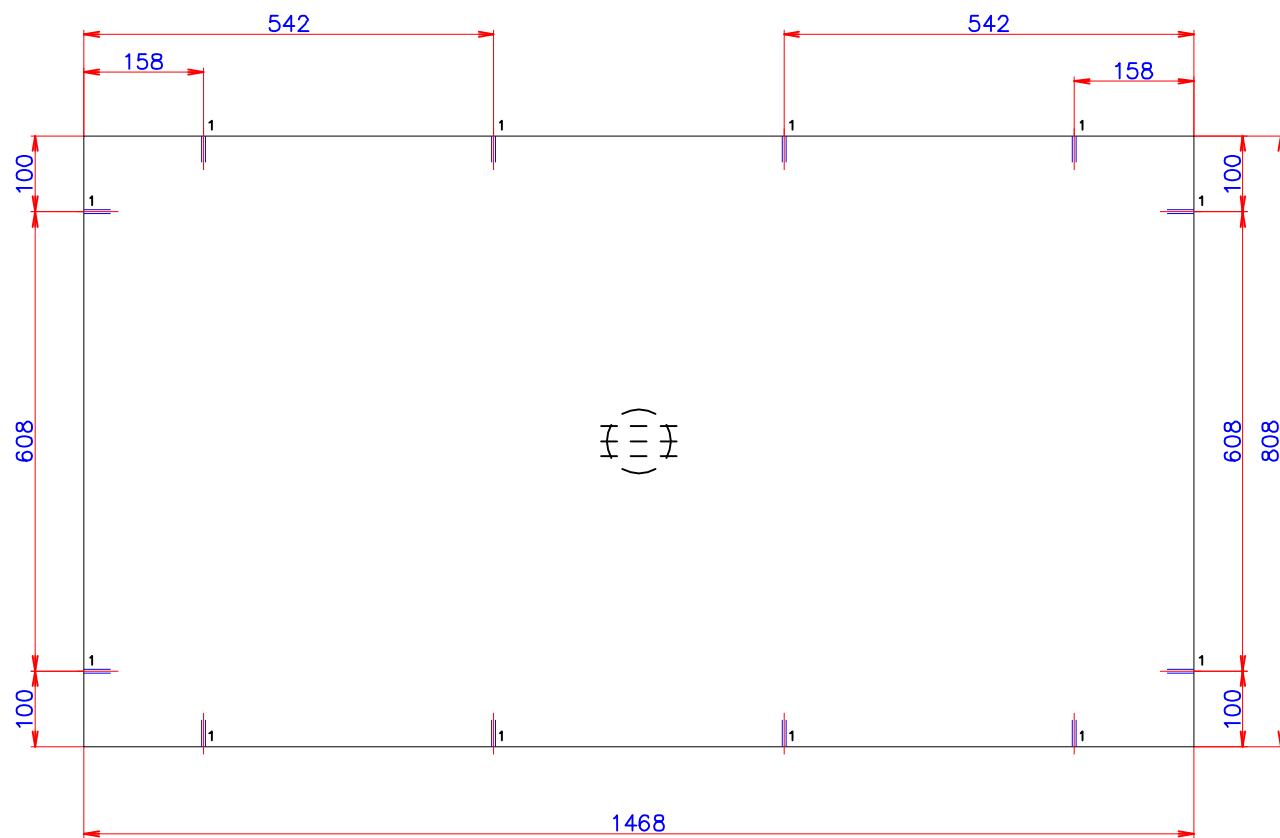
Дизайнер:	Дата: 28.07.2017	Проект Шкаф-стеллаж	Номер
Путь к файлу на диске			???

Поз. 1.5	Кол. 1	М 1:20
Шифр СБ1.05.000		
Назв. Шкаф средний_Центр		



1.82	ЛДСП.16_ЯС. ШИМА ТМ	840 x 680	1 шт.	ПВХ.04-19	2 2
1.83	ЛДСП.16_ЯС. ШИМА ТМ	840 x 680	1 шт.	ПВХ.04-19	2 2
1.84	ЛДСП.16_ЯС. ШИМА ТМ	1468 x 680	1 шт.	ПВХ.04-19	2 0
1.85	ЛДСП.16_ЯС. ШИМА ТМ	1468 x 680	1 шт.	ПВХ.04-19	2 0
1.86	ЛДСП.16_ЯС. ШИМА ТМ	1468 x 808	1 шт.		
1.87	ЛДСП.16_ЯС. ШИМА ТМ	808 x 660	4 шт.	ПВХ.04-19	1 0
1.88	ЛДСП.16_ЯС. ШИМА ТМ	808 x 660	1 шт.	ПВХ.04-19	1 0
1.89	ЛДСП.16_ЯС. ШИМА ТМ	493 x 413	1 шт.	ПВХ.2-19	2 2
1.90	ЛДСП.16_ЯС. ШИМА ТМ	493 x 413	1 шт.	ПВХ.2-19	2 2
1.91	ЛДСП.16_ЯС. ШИМА ТМ	992 x 413	1 шт.	ПВХ.2-19	2 2
1.92	ЛДСП.16_ЯС. ШИМА ТМ	992 x 413	1 шт.	ПВХ.2-19	2 2

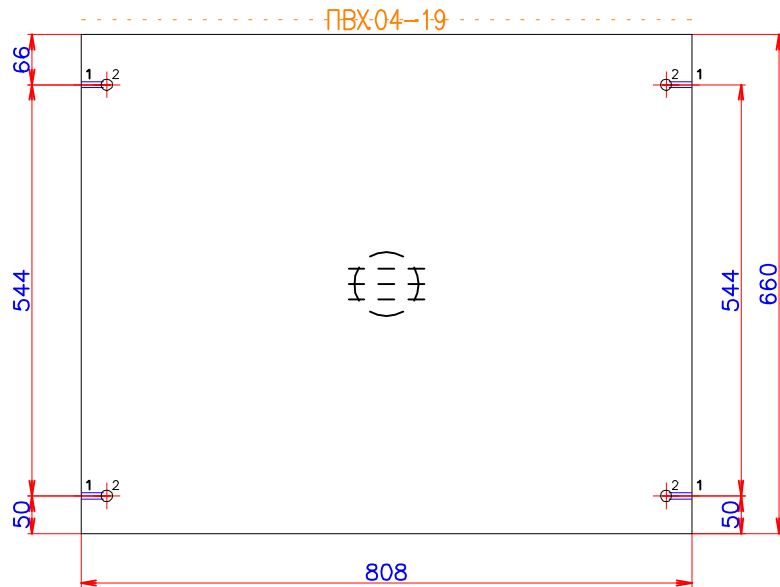
Дизайнер:	Дата: 28.07.2017	Проект Шкаф-стеллаж	Номер
Путь к файлу на диске			???



1 – 12шт.Т1 Н=35 D=5 морец Z=8

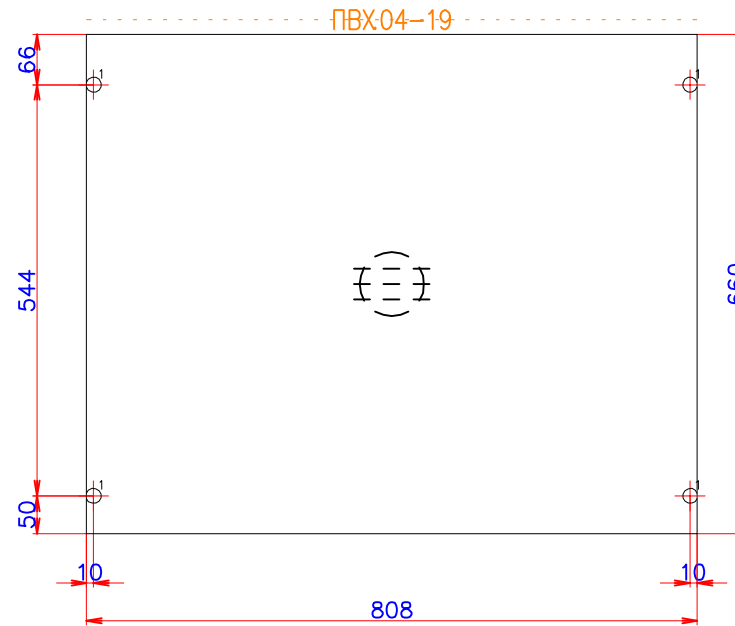
Поз. 1.86	Кол. 1	М 1:10
Шифр СБ1.05.005		
Назв. задняя		
Мат. ЛДСпП 16 –Ясень Шима		
Темный		

Дизайнер:	Дата: 28.07.2017	Проект Шкаф-стеллаж	Номер
Путь к файлу на диске			???



- 1 – 4 отв. T1 H=30 D=8 торец Z=8
- 2 – 4 отв. T2 H=13 D=15 верх

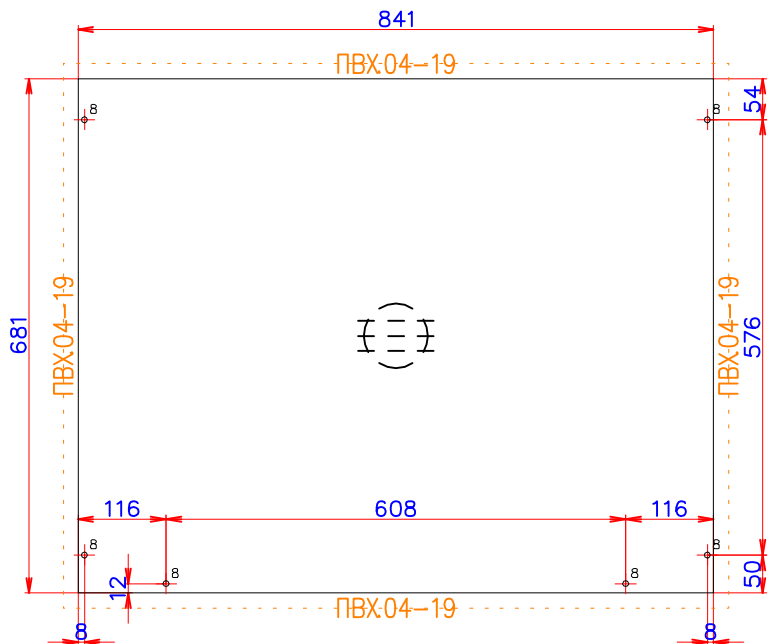
Поз. 1.88	Кол. 1	М 1:10
Шифр СБ1.05.006		
Назв. Полка_1		
Мат. ЛДСмП 16 –Ясень Шима		
Темный		



- 1 – 4 отв. T2 H=13 D=20 верх

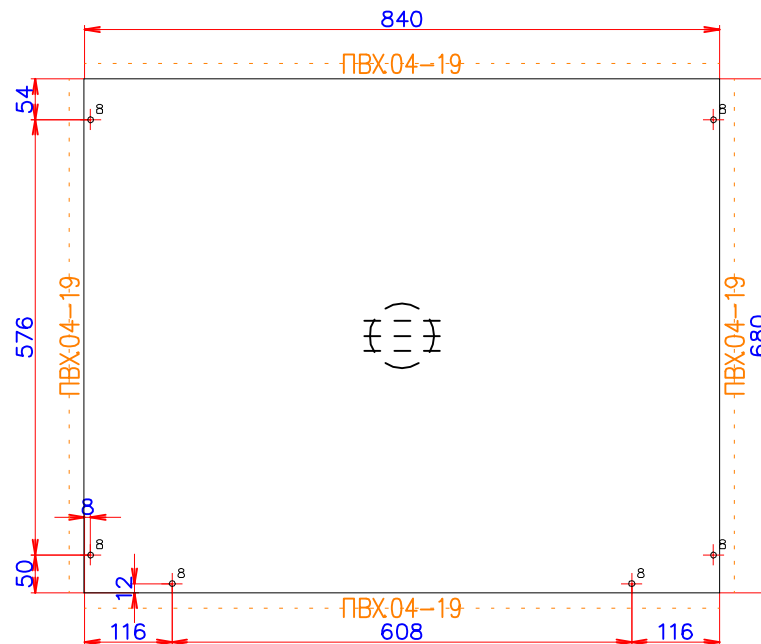
Поз. 1.87	Кол. 4	М 1:10
Шифр СБ1.05.007		
Назв. Полка_2		
Мат. ЛДСмП 16 –Ясень Шима		
Темный		

Дизайнер:	Дата: 28.07.2017	Проект Шкаф-стеллаж	Номер
Путь к файлу на диске			???



8 – 6 отв.Т1 D=8 сквозное

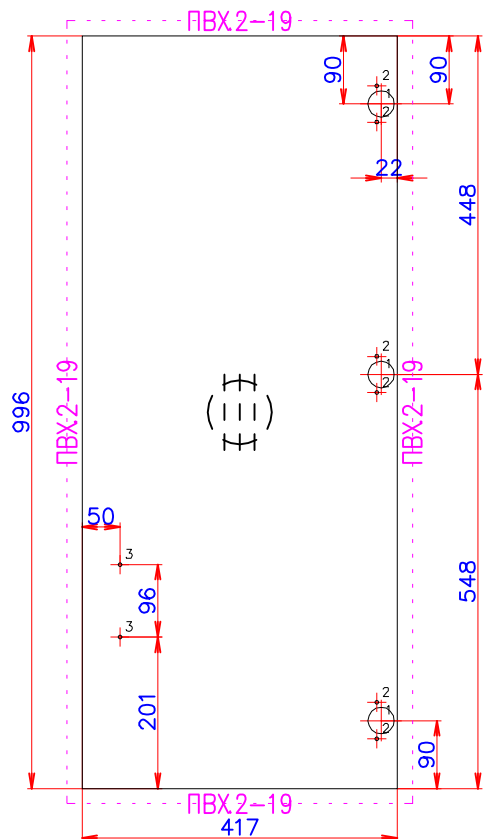
Поз. 1.82	Кол.1	М 1:10
Шифр СБ1.05.001		
Назв. верхняя		
Мат. ЛДСмП 16 –Ясень Шума		
Темный		



8 – 6 отв.Т1 D=8 сквозное

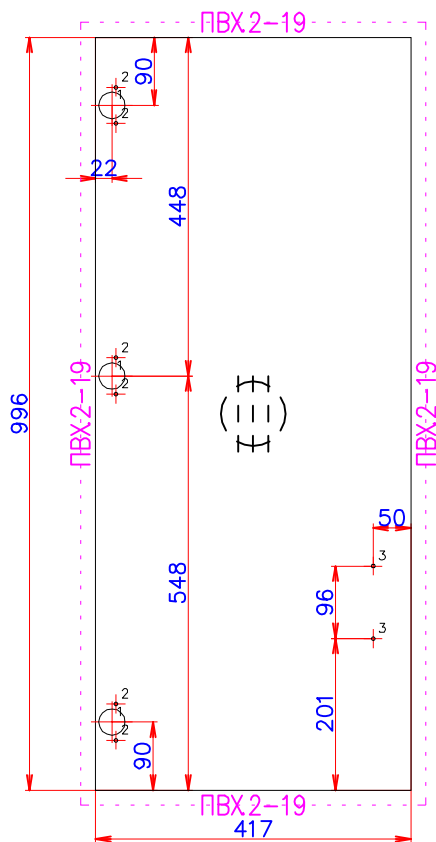
Поз. 1.83	Кол.1	М 1:10
Шифр СБ1.05.004		
Назв. нижняя		
Мат. ЛДСмП 16 –Ясень Шума		
Темный		

Дизайнер:	Дата: 28.07.2017	Проект Шкаф-стеллаж	Номер
Путь к файлу на диске			???



- 1 - 3 отв. T2 H=13 D=35 верх
- 2 - 6 отв. T1 H=1 D=5 верх
- 3 - 2 отв. T1 D=5 сквозное

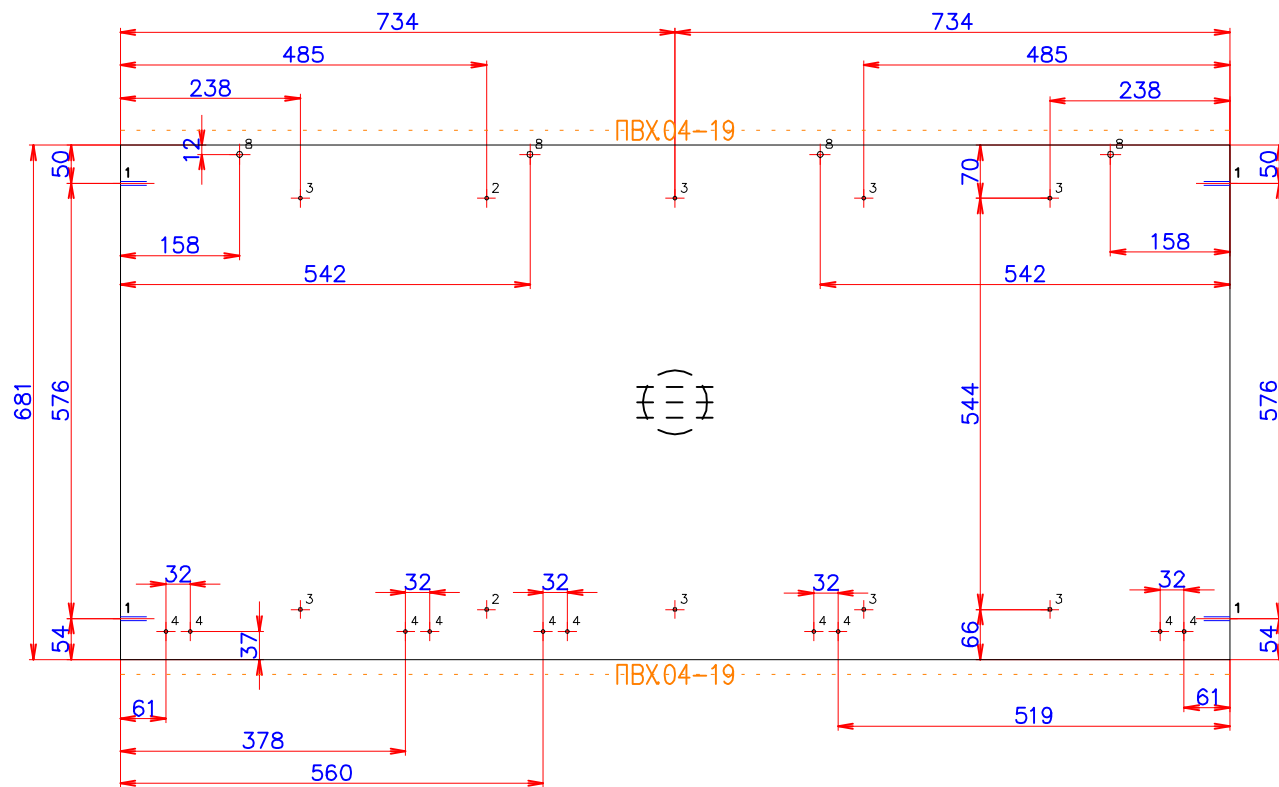
Поз. 1.91	Кол. 1	М 1:10
Шифр СБ1.05.010		
Назв. Фасад листовой		
Мат. ЛДСМП 16 - Ясень Шима		
Темный		



- 1 - 3 отв. T2 H=13 D=35 верх
- 2 - 6 отв. T1 H=1 D=5 верх
- 3 - 2 отв. T1 D=5 сквозное

Поз. 1.92	Кол. 1	М 1:10
Шифр СБ1.05.011		
Назв. Фасад листовой		
Мат. ЛДСМП 16 - Ясень Шима		
Темный		

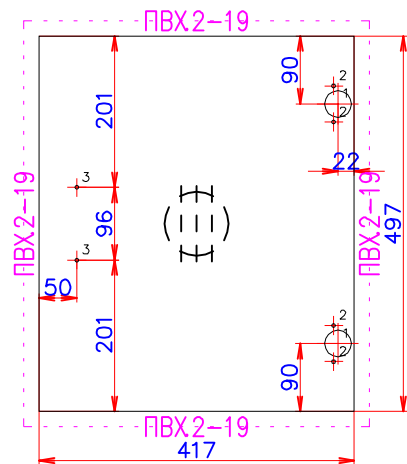
Дизайнер:	Дата: 28.07.2017	Проект Шкаф-стеллаж	Номер
Путь к файлу на диске			???



- 1 – 4 отв. Т1 Н=35 D=5 торец Z=8
- 2 – 2 отв. Т1 Н=11 D=5 верх
- 3 – 8 отв. Т1 Н=12 D=5 верх
- 4 – 10 отв. Т1 Н=1 D=5 верх
- 8 – 4 отв. Т1 D=8 сквозное

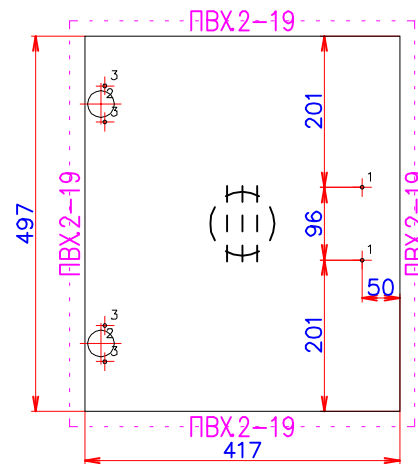
Поз. 1.84	Кол. 1	М 1:10
Шифр СБ1.05.002		
Назв. боковая		
Мат. ЛДСП 16 – Ясень Шима		
Темный		

Дизайнер:	Дата: 28.07.2017	Проект Шкаф-стеллаж	Номер
Путь к файлу на диске			???



- 1 – 2 отв. Т2 Н=13 D=35 верх
- 2 – 4 отв. Т1 Н=1 D=5 верх
- 3 – 2 отв. Т1 D=5 сквозное

Поз. 1.89	Кол. 1	М 1:10
Шифр СБ1.05.008		
Назв. Фасад листовой		
Мат. ЛДСмП 16 – Ясень Шима		
Темный		



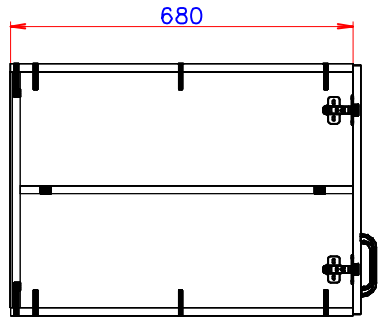
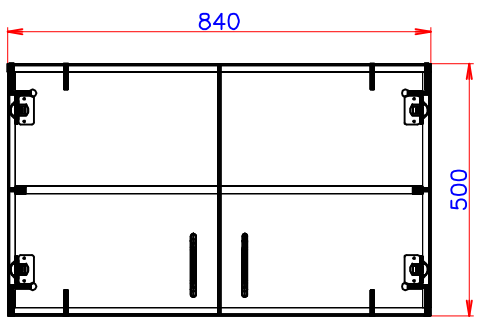
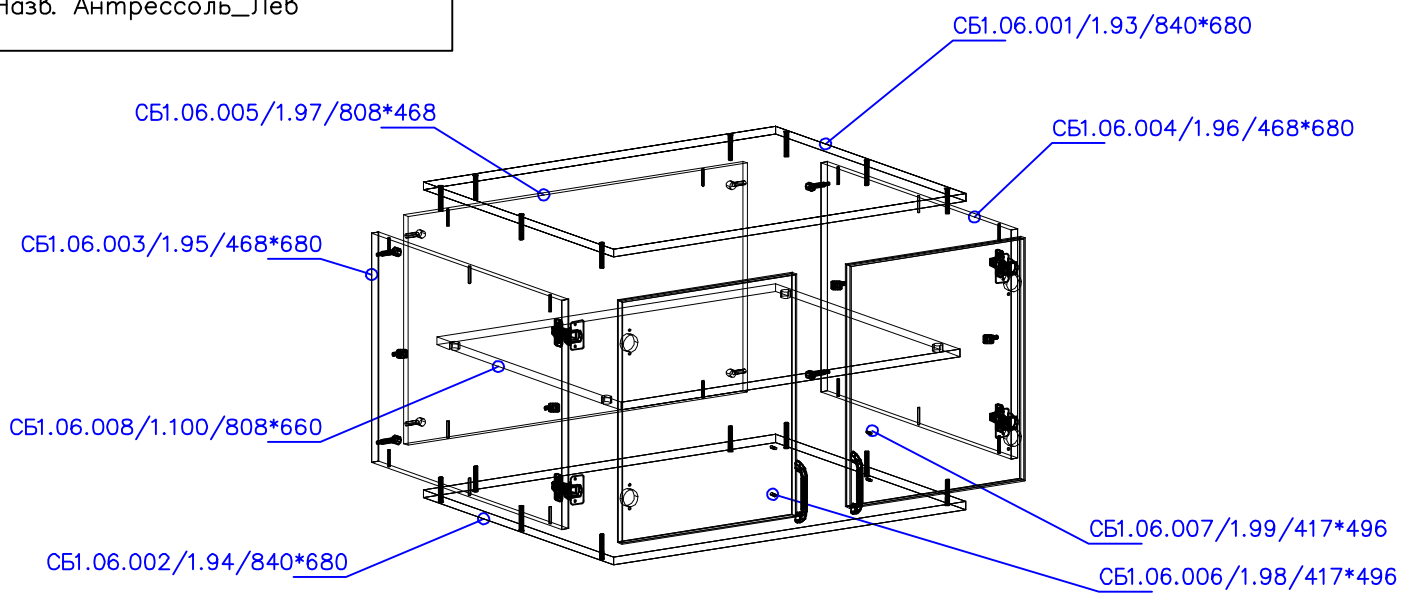
- 1 – 2 отв. Т1 D=5 сквозное
- 2 – 2 отв. Т2 Н=13 D=35 верх
- 3 – 4 отв. Т1 Н=1 D=5 верх

Поз. 1.90	Кол. 1	М 1:10
Шифр СБ1.05.009		
Назв. Фасад листовой		
Мат. ЛДСмП 16 – Ясень Шима		
Темный		

Дизайнер:	Дата: 28.07.2017	Проект Шкаф-стеллаж	Номер
Путь к файлу на диске			???

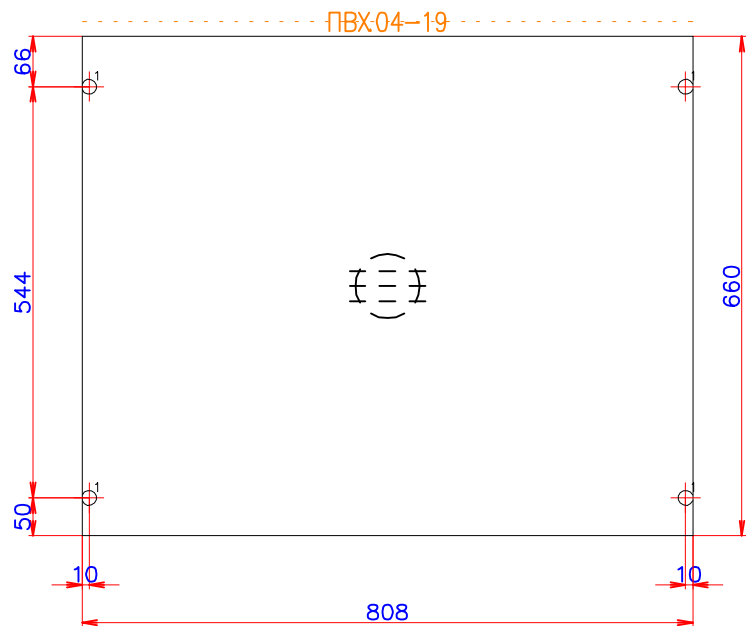
Поз. 1.6	Кол. 1	М 1:15
Шифр СБ1.06.000		
Назв. Антрессоль_Лев		

СБОРОЧНЫЙ



1.93	ЛДСП.16_ЯС.ШИМА ТМ	840 x 680	1шм.	ПВХ04-19	2 2
1.94	ЛДСП.16_ЯС.ШИМА ТМ	839.2 x 679.2	1шм.	ПВХ04-19	2 2
1.95	ЛДСП.16_ЯС.ШИМА ТМ	468 x 680	1шм.	ПВХ04-19	2 0
1.96	ЛДСП.16_ЯС.ШИМА ТМ	468 x 680	1шм.	ПВХ04-19	2 0
1.97	ЛДСП.16_ЯС.ШИМА ТМ	808 x 468	1шм.		
1.98	ЛДСП.16_ЯС.ШИМА ТМ	492 x 413	1шм.	ПВХ2-19	2 2
1.99	ЛДСП.16_ЯС.ШИМА ТМ	492 x 413	1шм.	ПВХ2-19	2 2
1.100	ЛДСП.16_ЯС.ШИМА ТМ	808 x 660	1шм.	ПВХ04-19	1 0

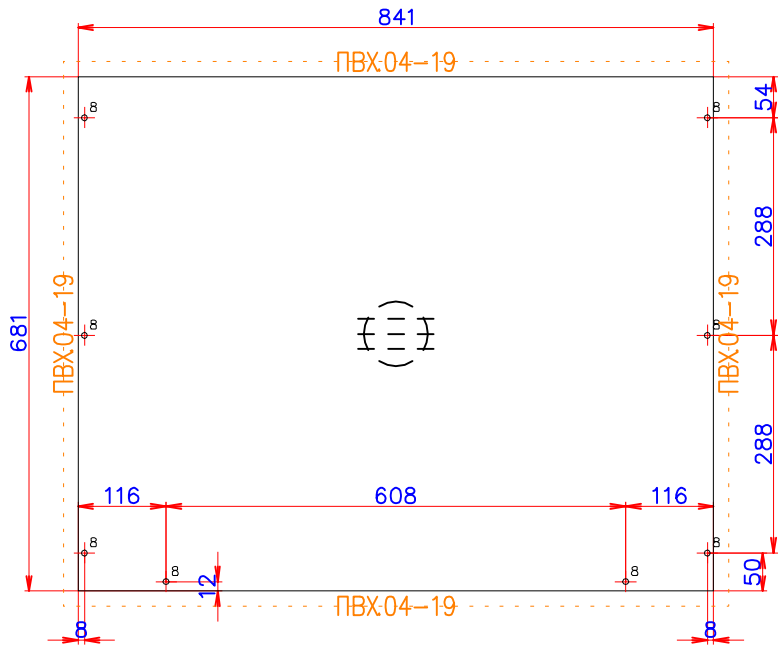
Дизайнер:	Дата: 28.07.2017	Проект Шкаф-стеллаж	Номер
Путь к файлу на диске			???



1 - 4шт. Т2 Н=13 D=20 верх

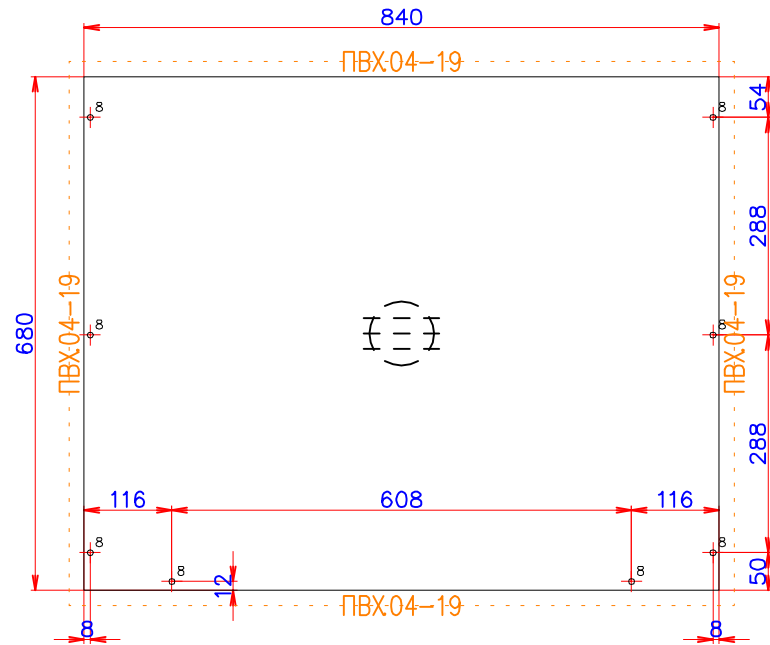
Поз. 1.100	Кол. 1	М 1:10
Шифр СБ1.06.008		
Назв. Полка		
Мат. ЛДСмП 16 -Ясень Шума		
Темный		

Дизайнер:	Дата: 28.07.2017	Проект Шкаф-стеллаж	Номер
Путь к файлу на диске			???



8 – 8 отв.Т1 D=8 сквозное

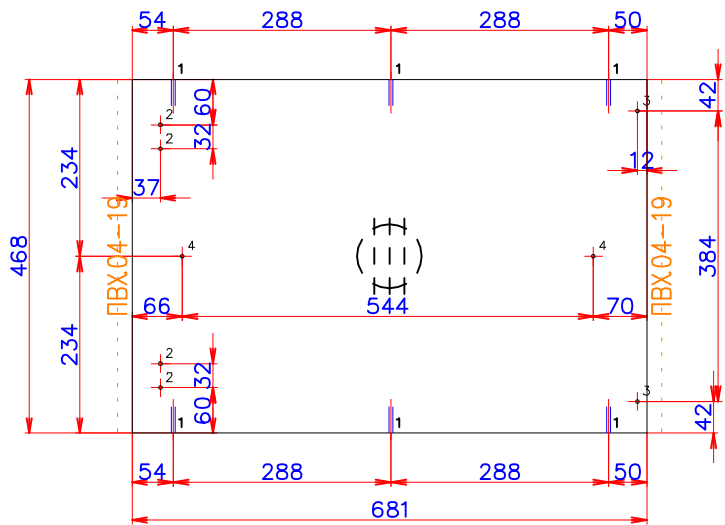
Поз. 1.93	Кол. 1	М 1:10
Шифр СБ1.06.001		
Назв. верхняя		
Мат. ЛДСмП 16 –Ясень Шума		
Темный		



8 – 8 отв.Т1 D=8 сквозное

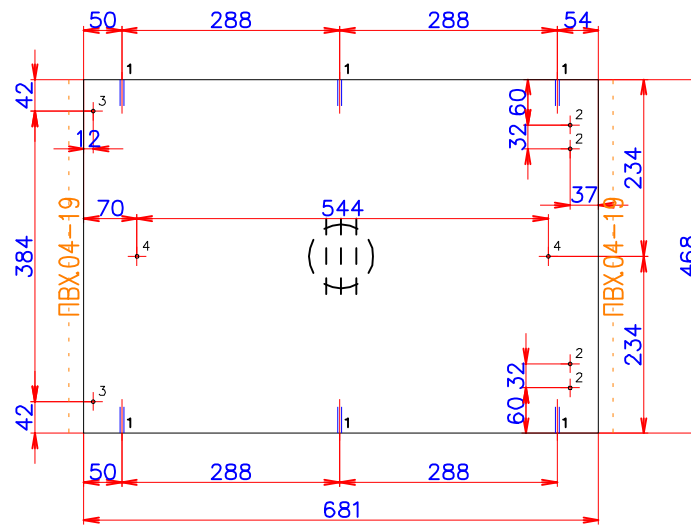
Поз. 1.94	Кол. 1	М 1:10
Шифр СБ1.06.002		
Назв. нижняя		
Мат. ЛДСмП 16 –Ясень Шума		
Темный		

Дизайнер:	Дата: 28.07.2017	Проект Шкаф-стеллаж	Номер
Путь к файлу на диске			???



- 1 – 6 шт. Т1 Н=35 D=5 торец Z=8
- 2 – 4 шт. Т1 Н=1 D=5 верх
- 3 – 2 шт. Т1 Н=11 D=5 верх
- 4 – 2 шт. Т1 Н=12 D=5 верх

Поз. 1.95	Кол. 1	М 1:10
Шифр СБ1.06.003		
Назв. боковая		
Мат. ЛДСП 16 – Ясень Шима		
Темный		

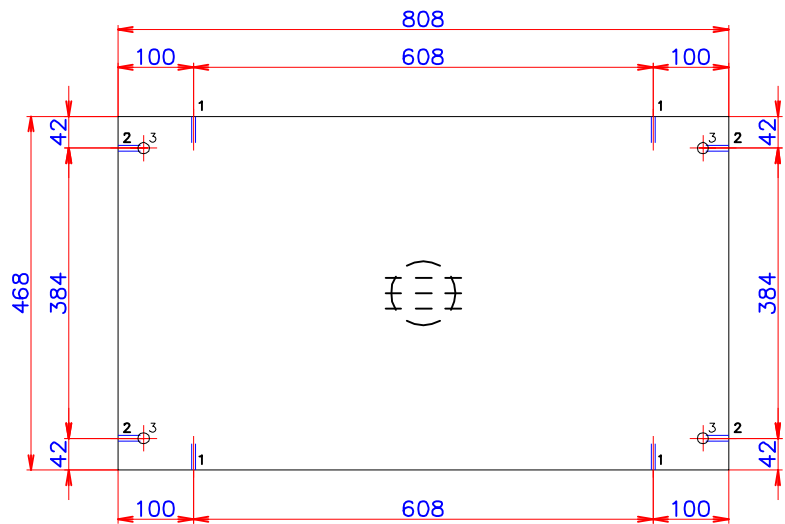


- 1 – 6 шт. Т1 Н=35 D=5 торец Z=8
- 2 – 4 шт. Т1 Н=1 D=5 верх
- 3 – 2 шт. Т1 Н=11 D=5 верх
- 4 – 2 шт. Т1 Н=12 D=5 верх

Поз. 1.96	Кол. 1	М 1:10
Шифр СБ1.06.004		
Назв. боковая		
Мат. ЛДСП 16 – Ясень Шима		
Темный		

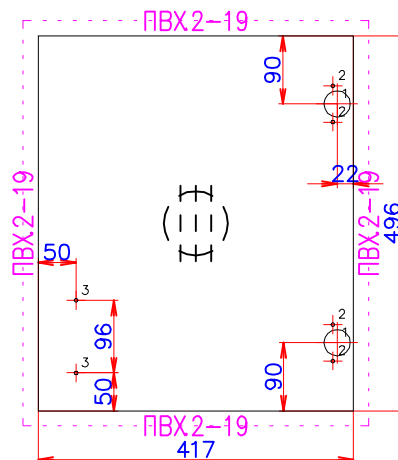
Дизайнер: _____ Дата: 28.07.2017 Проект Шкаф-стеллаж _____ Номер

Путь к файлу на диске _____ ???



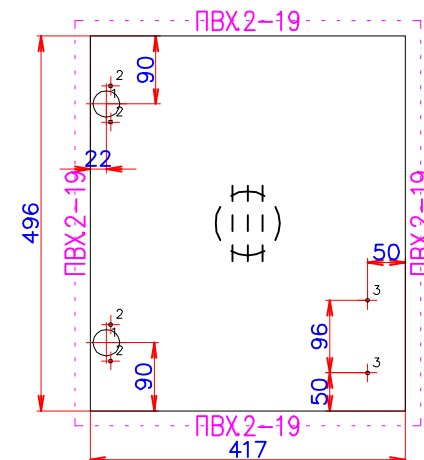
- 1 - 4 отв. Т1 Н=35 D=5 торец Z=8
- 2 - 4 отв. Т1 Н=30 D=8 торец Z=8
- 3 - 4 отв. Т2 Н=13 D=15 верх

Поз. 1.97	Кол. 1	М 1:10
Шифр СБ1.06.005		
Назв. задняя		
Мат. ЛДСмП 16 -Ясень Шума Темный		



- 1 - 2 отв. Т2 Н=13 D=35 верх
- 2 - 4 отв. Т1 Н=1 D=5 верх
- 3 - 2 отв. Т1 D=5 сквозное

Поз. 1.98	Кол. 1	М 1:10
Шифр СБ1.06.006		
Назв. Фасад листовой		
Мат. ЛДСмП 16 -Ясень Шума Темный		

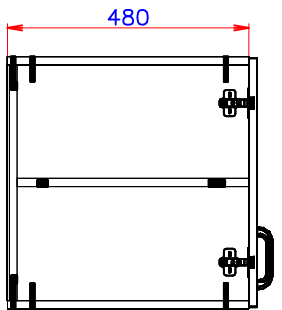
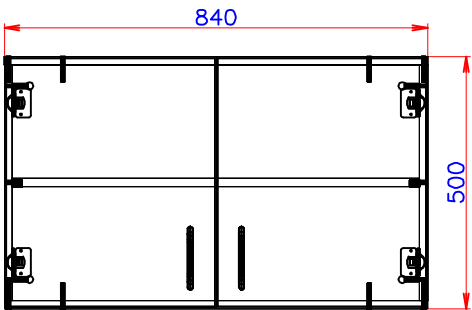
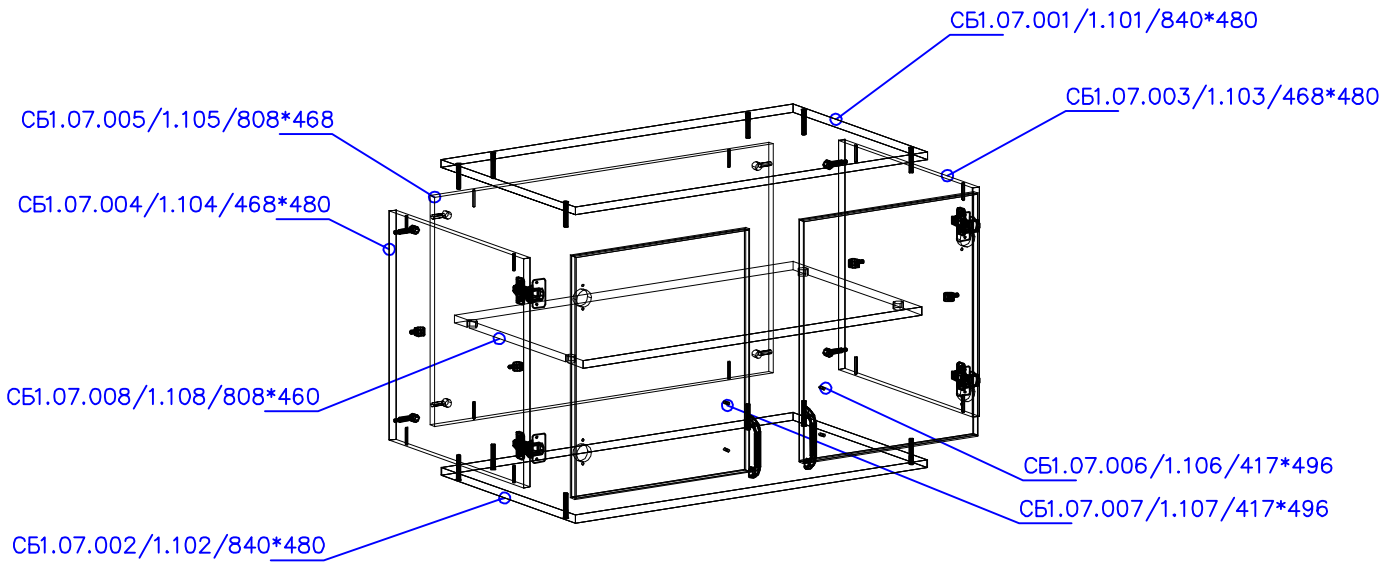


- 1 - 2 отв. Т2 Н=13 D=35 верх
- 2 - 4 отв. Т1 Н=1 D=5 верх
- 3 - 2 отв. Т1 D=5 сквозное

Поз. 1.99	Кол. 1	М 1:10
Шифр СБ1.06.007		
Назв. Фасад листовой		
Мат. ЛДСмП 16 -Ясень Шума Темный		

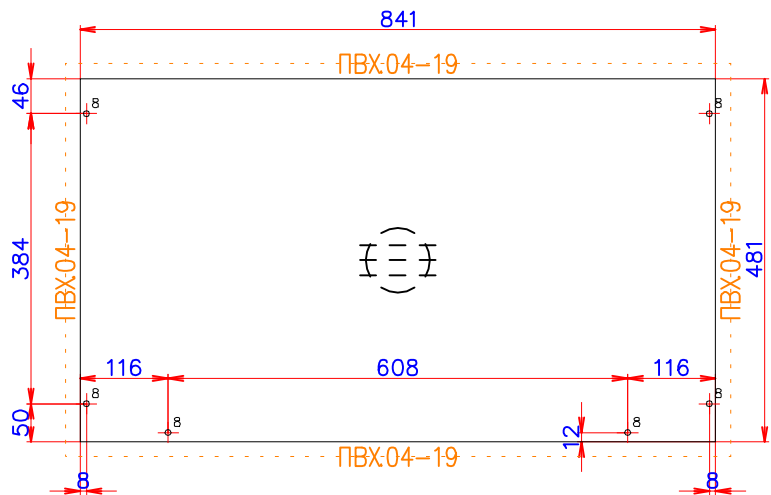
Дизайнер:	Дата: 28.07.2017	Проект Шкаф-стеллаж	Номер
Путь к файлу на диске			???

СБОРОЧНЫЙ

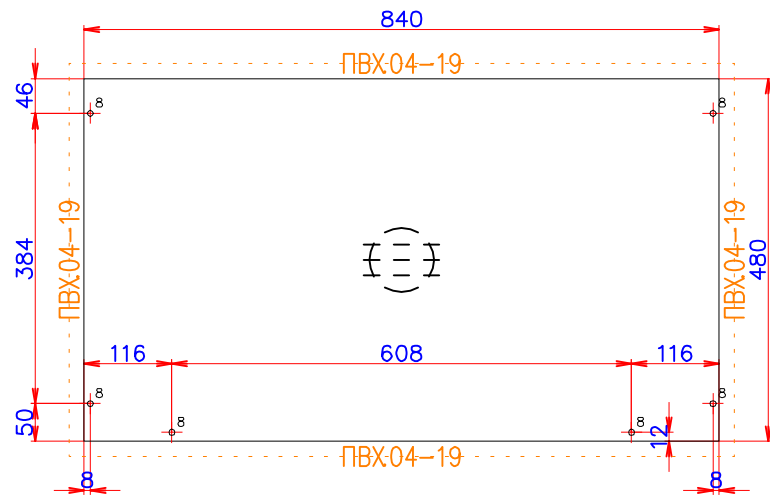


1.101	ЛДСП.16_ЯС.ШИМА ТМ	840 x 480	1шм.	ПВХ04-19	2 2
1.102	ЛДСП.16_ЯС.ШИМА ТМ	839.2 x 479.2	1шм.	ПВХ04-19	2 2
1.103	ЛДСП.16_ЯС.ШИМА ТМ	468 x 480	1шм.	ПВХ04-19	2 0
1.104	ЛДСП.16_ЯС.ШИМА ТМ	468 x 480	1шм.	ПВХ04-19	2 0
1.105	ЛДСП.16_ЯС.ШИМА ТМ	808 x 468	1шм.		
1.106	ЛДСП.16_ЯС.ШИМА ТМ	492 x 413	1шм.	ПВХ2-19	2 2
1.107	ЛДСП.16_ЯС.ШИМА ТМ	492 x 413	1шм.	ПВХ2-19	2 2
1.108	ЛДСП.16_ЯС.ШИМА ТМ	808 x 460	1шм.	ПВХ04-19	1 0

Дизайнер:	Дата: 28.07.2017	Проект Шкаф-стеллаж	Номер
Путь к файлу на диске			???



8 – 6 отв. Т1 D=8 сквозное

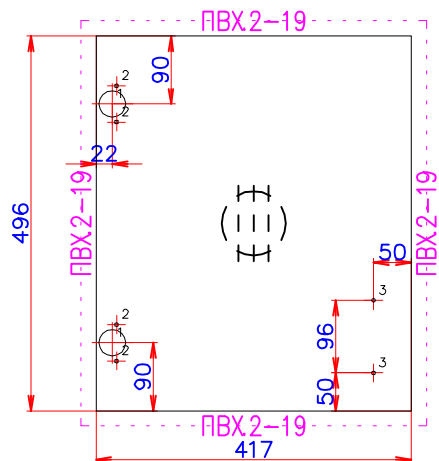


8 – 6 отв. Т1 D=8 сквозное

Поз. 1.101	Кол. 1	М 1:10
Шифр СБ1.07.001		
Назв. верхняя		
Мат. ЛДСмП 16 –Ясень Шума		
Темный		

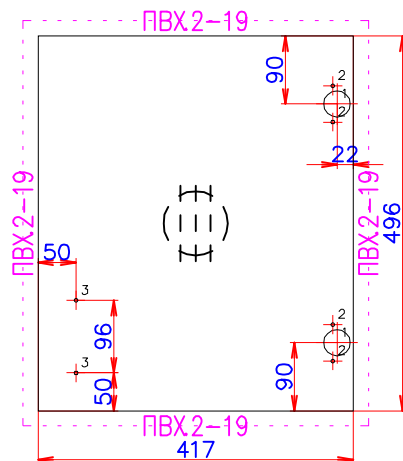
Поз. 1.102	Кол. 1	М 1:10
Шифр СБ1.07.002		
Назв. нижняя		
Мат. ЛДСмП 16 –Ясень Шума		
Темный		

Дизайнер:	Дата: 28.07.2017	Проект Шкаф-стеллаж	Номер
Путь к файлу на диске			???



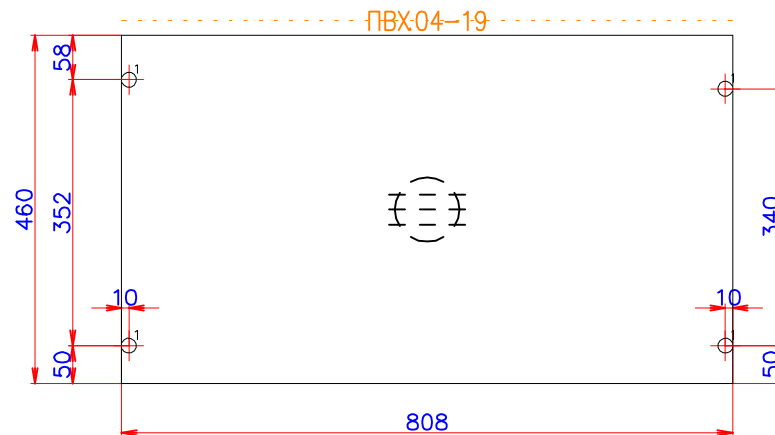
- 1 - 2шт.Т2 Н=13 D=35 верх
- 2 - 4шт.Т1 Н=1 D=5 верх
- 3 - 2шт.Т1 D=5 сквозное

Поз. 1.106	Кол.1	М 1:10
Шифр СБ1.07.006		
Назв. Фасад листовой		
Мат. ЛДСмП 16 -Ясень Шима		
Темный		



- 1 - 2шт.Т2 Н=13 D=35 верх
- 2 - 4шт.Т1 Н=1 D=5 верх
- 3 - 2шт.Т1 D=5 сквозное

Поз. 1.107	Кол.1	М 1:10
Шифр СБ1.07.007		
Назв. Фасад листовой		
Мат. ЛДСмП 16 -Ясень Шима		
Темный		

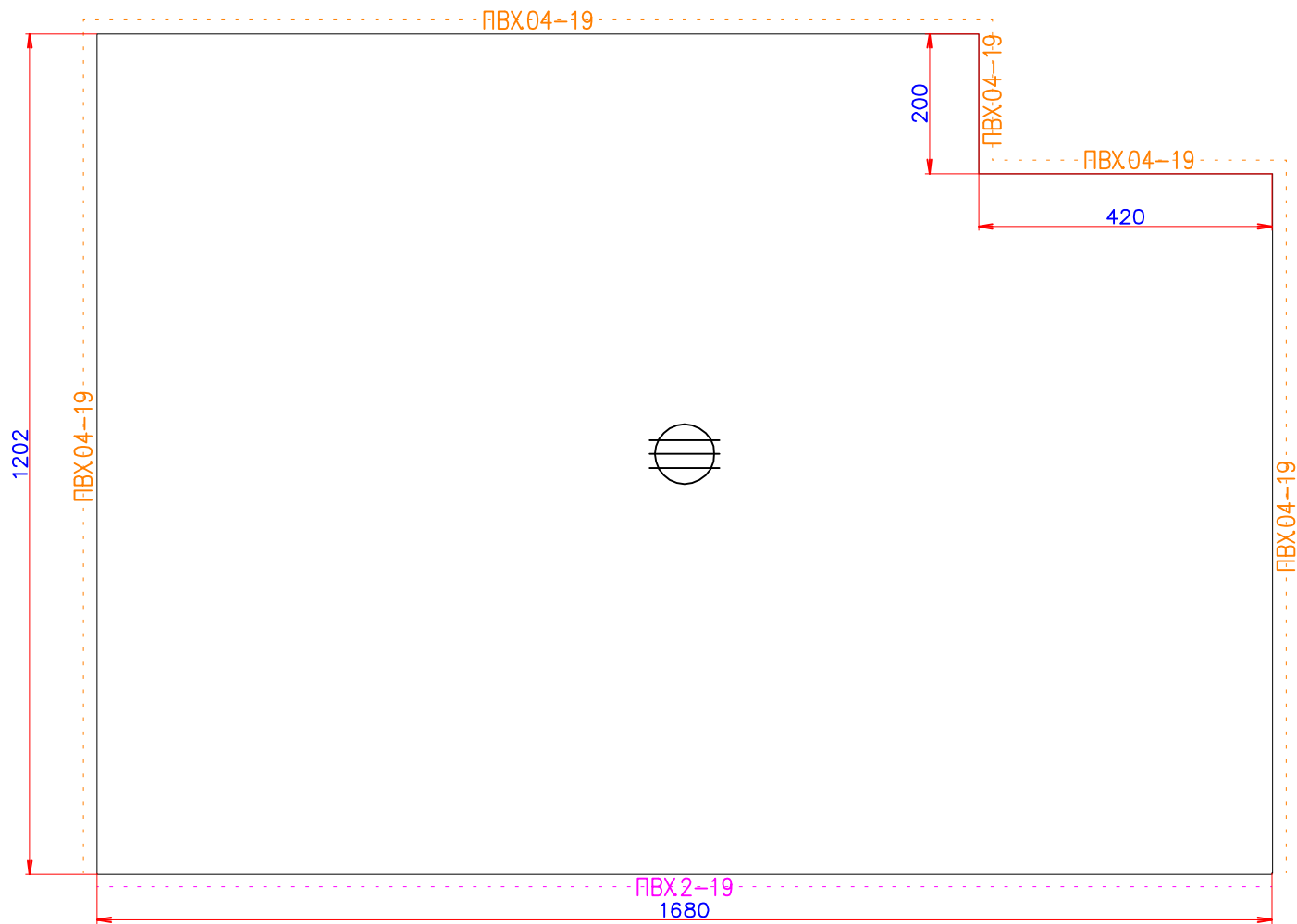


- 1 - 4шт.Т2 Н=13 D=20 верх

Поз. 1.108	Кол.1	М 1:10
Шифр СБ1.07.008		
Назв. Полка		
Мат. ЛДСмП 16 -Ясень Шима		
Темный		

Дизайнер: _____ Дата: 28.07.2017 Проект Шкаф-стеллаж _____ Номер

Путь к файлу на диске _____ ???



Поз. 1.66	Кол. 1	М 1:10
Шифр СБ1.00.002		
Назв. Крыша тумб		
Мат. ЛДСП 16 – Ясень Шима Темный		

Дизайнер:	Дата: 28.07.2017	Проект Шкаф-стеллаж	Номер
Путь к файлу на диске			???